

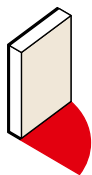
ProDoor

Energiebesparende deuroplossingen



cool it
More than just doors

DRAAIDEUREN VAN COOL IT



Inhoud

- 4 cool it draaideuren
- 6 cool it draaideuren voor koel- en vriesruimtes
- 7 D8
- D12
- D16

- 12 cool it draaideuren voor bedrijfsruimtes
- 13 B4
- B4B
- B4F
- B8

- 18 Kozijnen
- 19 Kozijnvarianten
- 20 Kozijnen inbouwsituaties

- 24 Uitvoeringsvarianten

- 25 Advies en service

- 26 Technische tekeningen

Draaideuren van cool it zijn de beste keuze voor binnen en buiten. Ongeacht of het een koel-, vries- of bedrijfsdeur betreft – ze onderscheiden zich door materiaal, afwerking en uitvoering. Hun sterkste punt is echter het ongekeende aantal varianten dat verkrijgbaar is en de flexibiliteit in alle inbouwsituaties.

Draaideuren hebben cool it groot gemaakt. Al meer dan 25 jaar behoren ze tot de beste die er te vinden zijn.

De draaideur is de topseller in het cool it-assortiment. Door gerichte innovaties en nauwe samenwerking met haar klanten, is het cool it gelukt om zijn productie nog verder te optimaliseren. Vandaar dat er tegenwoordig bij cool it iedere dag ruim 100 'custom-made'-draaideuren worden geproduceerd voor de meest

uiteenlopende toepassingsgebieden. Allerlei individuele uitvoeringen zijn verkrijgbaar – en dat alles tegen concurrerende prijzen. Zowel de functionele als de optische veelzijdigheid dragen bij aan de ongekeende gebruiksvriendelijkheid. Door de flexibele productieprocessen kan cool it een levering binnen 10 werkdagen garanderen, met een constante hoge kwaliteit. Hierdoor ondersteunt cool it de planning en bouw op een manier die in de markt zijn gelijke niet kent.





Voor alles en iedereen de juiste deur

Moderne bedrijven willen dat iedere deur perfect in het totaalbeeld past, of het nu gaat om een deur die een koelruimte afsluit of een deur voor de kantine. Vandaar dat cool it een uitgebreide selectie aan kozijnen, afwerkingen en kleuren voor zijn draaideuren aanbiedt. Om zich van zijn concurrenten te onderscheiden, laat cool it zelfs eigen deurbeslag produceren. Zo wordt iedere deur, stap voor stap, een op maat gemaakt en kwalitatief hoogwaardig eindproduct. Maar cool it biedt ook oplossingen voor minder hoge eisen. Onze praktische, hoogwaardige draaideuren worden naar wens geproduceerd uit materialen en componenten die zich reeds in de praktijk hebben bewezen. Daarbij hebben ze een zeer aantrekkelijke prijs-kwaliteitverhouding.

Innovatie voor eenvoudige bewerking

Om de draaideuren zo gebruikersvriendelijk mogelijk te maken, biedt cool it het unieke easy-push-deurbeslag als extra accessoire. Door de verder ontwikkelde tweede generatie van het gepatenteerde mechanisme, is het mogelijk om de draaideur met een lichte druk van één hand te openen en hermetisch te sluiten. Dit is vooral in veel gebruikte werkruimtes een groot voordeel. Deze ontwikkeling toont aan dat cool it gebruik maakt van ervaringen uit de praktijk en van gebruikers voor het vervaardigen van deuren.



cool it-draaideuren voor koel- en vriesruimtes zijn speciaal voor geconditioneerde verwerking en opslag gemaakt – en wel voor iedere denkbare inbouwsituatie.



De draaideuren uit de D-serie verenigen functionaliteit met een individueel design en betrouwbaarheid.

Beschikbaar in een Premium- en Standaardversie, dus passend voor ieder budget.

Geperfectioneerde techniek voor iedere behoefte

De Premium-varianten zijn beschikbaar voor binnen- en buitentoepassingen. Het assortiment kent drie modellen met verschillende isolatieniveaus:

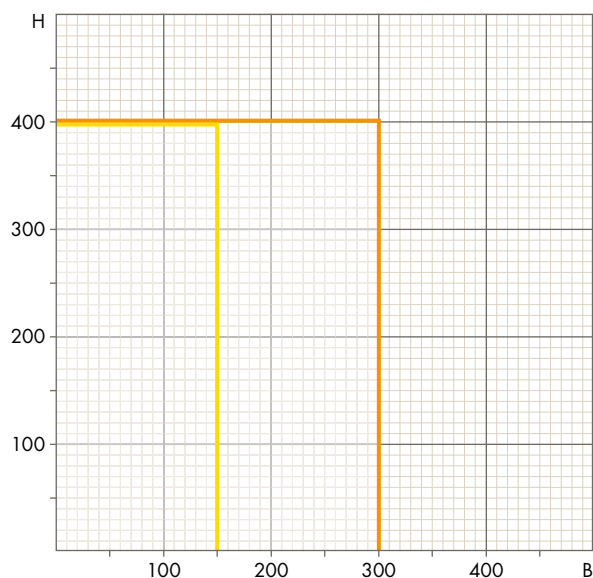
- D8 (80 mm deurbladdikte voor koelruimtes)
- D12 (120 mm deurbladdikte voor vriesruimtes)
- D16 (160 mm deurbladdikte voor shockvriezers)

Ieder model is bovendien leverbaar als een tweevleugelige Z-variant, alle varianten voldoen aan de hoogste hygiëne-eisen. Hierdoor heeft cool it voor alle temperatuur bereiken en luchtvochtigheidsniveaus de juiste deur.

Het bijzondere is de veelvoud aan kozijnen, designs en uitvoeringen. cool it geeft iedere deur de gewenste look en levert met kozijn, waardoor inbouw in bijna alle wanden mogelijk is. Draaideuren van cool it kunnen zelfs helpen om de personeelstromen in bedrijven te sturen; toegangsbevoegdheid via chipkaarten of deurbeslag aan één kant voor 'one-way-toegang' – met de draaideuren van cool it is alles mogelijk.

Dagmaat draaideur voor koel-, vries- en shockruimtes
max. afmeting breedte x hoogte, in cm (speciale afmetingen op aanvraag)

- D8 (voor koelruimtes), D12 (voor vriesruimtes), D16 (voor shockruimtes) – enkelvleugelig: 150 cm x 400 cm
- ZD8, ZD12, ZD16 – tweevleugelig: 300 cm x 400 cm



	D8	D12	D16
--	-----------	------------	------------

Inzetgebied	Koelruimte	Vriesruimte	Shockruimte
Temperatuurbereik	0 °C tot +8 °C	0 °C tot -28 °C	0 °C tot -40 °C

Deurblad	1-vlg.	2-vlg.	1-vlg.	2-vlg.	1-vlg.	2-vlg.
Deurbladdikte	80 mm PU-geschuimd (CFK-vrij)		120 mm PU-geschuimd (CFK-vrij)		160 mm PU-geschuimd (CFK-vrij)	
Deurbladoppervlak	verzinkt plaatstaal, gelakt of laminaat/rvs					

Oppervlakvarianten	
Chroomnikkelstaal	V2A (1.4301), V4A (1.4404) cirkelgematteerd, geborsteld en geslepen 180 korrel (geëffend), lijngeslepen
Verzinkt plaatstaal (gelakt)	RAL 9010, 9006, 9002, 9001, 7035, 5010, 3000, 1021, 1019, 1015 (andere kleuren beschikbaar op aanvraag)
Verzinkt plaatstaal (gelamineerd)	RAL 9001, 9010

Deurkozijnen (originele kozijnen)			
Thermotec-kozijnen 150 mm x 50 mm	•	•	•
Thermotec-kozijnen 100 mm x 40 mm	•	•	---
Blokkozijnen	•	•	•
Luikkozijnen (rondom aan 4-zijden)	•	•	•

Materiaal oppervlak	meer informatie op pagina 18/19
----------------------------	---------------------------------

Inbouwvarianten	metselwerk, paneelinbouw/regelwerk, meer informatie over de inbouw zie tabel pagina 19
------------------------	--

Scharnieren	opdraaiende scharnieren van rvs/kunststof
--------------------	---

Grepen			
Easy Push (kliksluiting)	•	---	---
cool it-drukhendel ¹	•	•	•
Contra sluiting ²	•	---	---

Uitvoeringsvarianten	wij hebben meer dan 120 uitvoeringsvarianten beschikbaar, vraag ernaar
-----------------------------	--

Veiligheidscertificaten	CE, VDE, TÜV GS, TÜV prototype gecontroleerd, DIN EN 13241-1
--------------------------------	--

¹ de cool it-drukhendel is voorzien van een geïntegreerde noodontgrendeling

² cool it-druksluiting voor naar binnen draaiende deuren



[1]
Draaideur koelruimte
D8, oppervlak in RVS
mat geslepen

[2]
Draaideur vriesruimte
D12, oppervlak in RAL
9002 gelakt

[3]
Voorzetwand
bestaande uit
draaideuren voor
koelruimtes D8,
oppervlak in RVS
cirkelgematteerd





[1]
Draaideur koelruimte
D8, oppervlak in RAL
9002 gelakt

[2]
Deur voor shockvriezer
D16 met regelventiel in
RVS cirkelgematteerd

[3]
cool it-drukhendel
(buitengreep)

[4]
cool it opdraaiende
scharnier

[5]
Dubbele scharnier voor
deuren met een grote
afmeting





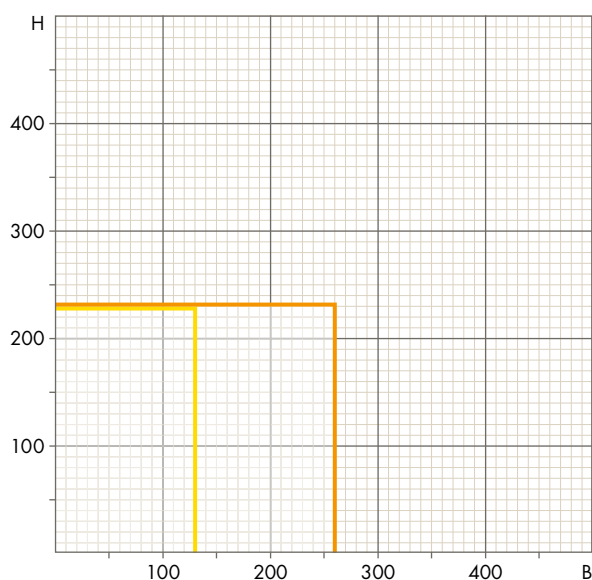
cool it-draaideuren voor bedrijfsruimtes zijn een hoogwaardige afsluiting van ruimtes waar het niet gaat om koelen en vriezen. Hiermee ontstaat een totaaloplossing – functionaliteit en design – helemaal op wens gemaakt.



De bedrijfsdeuren van cool it staan overal goed, het maakt niet uit of ze de toegang vormen naar een laboratorium, droge opslag, algemene ruimtes of het kantoor van de directeur. cool it beschikt dus over een volledig deurenassortiment voor het hele bedrijf.

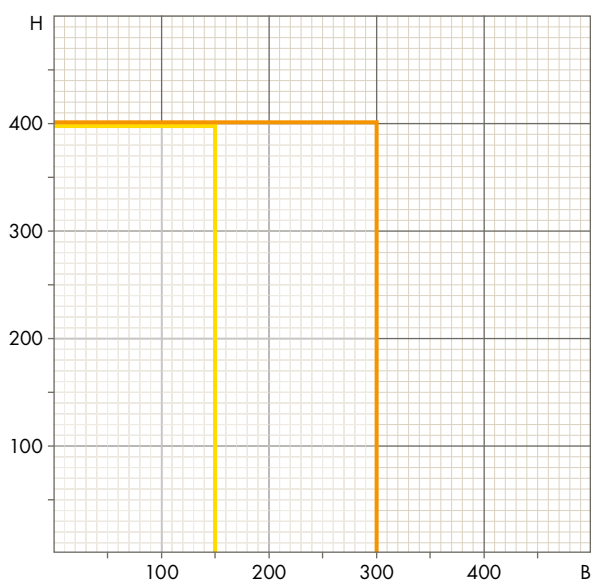
Dagmaat voor draaideur voor bedrijfsruimtes B4-serie
max. afmeting breedte x hoogte, in cm (speciale afmetingen op aanvraag)

- ▬ B4, B4B, B4F – enkelvleugelig: 130 cm x 230 cm
- ▬ ZB4, ZB4B, ZB4F – tweevleugelig: 600 cm x 230 cm



Dagmaat voor draaideur voor bedrijfsruimtes B8
max. afmeting breedte x hoogte, in cm (speciale afmetingen op aanvraag)

- ▬ B8 – enkelvleugelig: 150 cm x 400 cm
- ▬ ZB8 – tweevleugelig: 300 cm x 400 cm



Alles onder één dak

Het belangrijkste kenmerk van de bedrijfsdraaideuren van cool it is dat ze universele toepassingsmogelijkheden bieden. Deze deuren zijn de beste keuze op plaatsen waar niets gekoeld hoeft te worden, maar waar een mooi uiterlijk, hygiëne, robuustheid en afdichting belangrijk zijn. U heeft dezelfde uitgebreide keuze aan afmetingen, kleuren en afwerkingen als bij de koel- en vriesdraaideuren. Hierdoor kan cool it bijdragen aan een uniforme, hoogwaardige uitstraling van uw bedrijf. In de technische ruimtes, maar ook in de kantoren, in een enkel- of tweevleugelige uitvoering.

Dat heeft nog een extra voordeel: er is slechts één partner voor alle deuren in het bedrijf. En dat maakt het hele proces een stuk eenvoudiger, van de planning en bouw tot aan de levering, het onderhoud en de service. In deze keten komt de gebruiksvriendelijkheid van de cool it-producten goed tot zijn recht.

	B4	B4B	B4F
--	-----------	------------	------------

Inzetgebied	Bedrijfsruimte		Bedrijfsruimte		Bedrijfsruimte	
Deurblad	1-vlg.	2-vlg.	1-vlg.	2-vlg.	1-vlg.	2-vlg.
Deurbladdikte	40 mm PU-geschuimd (CFK-vrij)		40 mm PU-geschuimd (CFK-vrij)		40 mm PU-geschuimd (CFK-vrij)	
Deurbladoppervlak	verzinkt plaatstaal, gelakt of laminaat/rvs					
Oppervlakvarianten						
Chroomnikkelstaal	V2A (1.4301), V4A (1.4404) cirkelgematteerd, geborsteld en geslepen 180 korrel (geëffend), lijngeslepen					
Verzinkt plaatstaal (gelakt)	RAL 9010, 9006, 9002, 9001, 7035, 5010, 3000, 1021, 1019, 1015 (andere kleuren beschikbaar op aanvraag)					
Verzinkt plaatstaal (gelamineerd)	RAL 9001, 9010					
Deurkozijnen (originele kozijnen)						
Blokkozijnen	---		---		---	
Thermotec-kozijnen 150 mm x 50 mm	---		---		---	
Thermotec-kozijnen 100 mm x 40 mm	---		---		---	
Hoekkozijn	•		•		•	
Gesloten kozijn	---		•		•	
Gesloten kozijn rvs	•		•		•	
Luikkozijn (rondom aan 4-zijden)	•		•		•	
Materiaal oppervlak	meer informatie op pagina 18/19					
Inbouwvarianten	metselwerk, paneelinbouw/regelwerk, meer informatie over de inbouw zie tabel pagina 19					
Scharnieren	stalen scharnieren in RVS-uitvoering of zwart gelakt					
Grepen						
Druknop deurbeslag	wij bieden verschillende drukknoop deurbeslagen, neem contact met ons op					
Uitvoeringsvarianten	wij hebben meer dan 120 uitvoeringsvarianten beschikbaar, vraag ernaar					
Veiligheidscertificaten	CE, VDE, TÜV GS, TÜV prototype gecontroleerd, DIN EN 13241-1					

B8

Bedrijfsruimte

1-vlg.

2-vlg.

80 mm PU-geschuimd (CFK-vrij)

-
-
-
-
-
-
-

opdraaiende scharnieren van rvs/kunststof



[1]

[1] B4F multifunctionele deur, oppervlak in RVS mat geslepen

[2] B8 deur bedrijfsruimte, oppervlak in RVS cirkelgematteerd



[2]





[1]–[4]
Multifunctionele deuren
B4F, rvs-oppervlak

[5]
B8, oppervlak in
RAL 9002 gelakt

[6]
B8, oppervlak in RVS
cirkelgematteert met
blokkozijnen/
klem-kozijnen

[7]
tweevleugelig ZB8,
oppervlak in
RAL 9002 gelakt

[8]
tweevleugelig ZB4F,
oppervlak in RVS mat
geslepen

[9]
B4F, oppervlak
in RVS mat geslepen
met hoekkozijnen/
klemkozijnen

[10]
B4B, oppervlak
in RAL 9010 gelakt
met hoekkozijn

Pas met de juiste kozijnen zijn cool it-draaideuren functioneel en optisch compleet. Inbouw in panelen, metsel- of regelwerk, cool it biedt gegarandeerd voor iedere inbouwsituatie het perfecte kozijnensysteem.

De deurkozijnen (originele kozijnen)

De kwaliteit van de deuren komt ook terug in de kozijnen. Bij de draaideuren wordt standaard een kozijn geleverd. Hierdoor is inbouw zonder verdere accessoires mogelijk in bijvoorbeeld metselwerk of beton. De draaideuren uit het Premium-segment van cool it worden omlijst met Thermotec-kozijnen in twee varianten. Goede functionaliteit en een uitstekende prijs-kwaliteitverhouding zijn de kenmerken van cool it-blokkozijnen.

Thermotec-kozijnen 150 mm x 50 mm

- van geëxtrudeerd pvc voor een efficiënte isolering
- absolute hygiëne dankzij high-densitycompressor
- kozijn in verstek geschroefd naar
- keuze in gelakt staal in alle beschikbare RAL-kleuren of rvs
- ook ideaal voor deuren met een dagmaat groter dan 1200 mm x 2200 mm (breedte x hoogte)
- voor inbouw in metselwerk
- voor montage in paneelwanden (met passend blokkozijn)

Thermotec-kozijnen 100 mm x 40 mm

- van geëxtrudeerd pvc voor een efficiënte isolering
- absolute hygiëne dankzij high-densitycompressor gelakt-oppervlak in RAL 9002
- voegloze, kunststof gelakte verbindingen een
- zetwerk met staal is niet mogelijk
- beschikbaar voor alle dagmaten tot maximaal 1200 mm x 2200 mm (breedte x hoogte)
- voor montage in paneelwanden (met passend blokkozijn)

Blokkozijnen

- hoogwaardige standaard kozijnen van cool it
- PU-geschuimde (CFK-vrije) kozijnprofielen 100 mm x 80 mm
- deurblad met stalen afwerking
- leverbaar in verschillende RAL-kleuren (zie pagina 24)
- voor inbouw in metselwerk
- voor montage in paneelwanden (met passend blokkozijn)

Hoekkozijn

- gezet rvs-profiel 1,5 mm
- V2A (1.4301), mat geslepen
- gelaste verstek verbindingen
- voor inbouw in paneelwand of een regelwerk (met passend blokkozijn)

Gesloten kozijn

- gezet rvs-profiel 1,5 mm, mat geslepen
- gelaste verstek verbindingen
- op maat geproduceerd na opgave van de effectieve muurdikte
- voor inbouw in metselwerk

RVS gesloten kozijn

- 3-delig gezet rvs-profiel 1,5 mm mat geslepen
- geproduceerd naar paneelmaat voor inbouw in paneelwand

Inbouwoplossingen voor cool it-draaideuren voor koel- en vriesruimtes

inbouwsituatie: metselwerk of paneelwand

Deurkozijnen (originele kozijnen)	Voor inbouw in metselwerk	Inbouw in paneelwand (met behulp van geplaatst blokkozijn)			
		Klemkozijn	Hoek-klemkozijn	Paneelbevestiging	
Thermotec-kozijnen 150 mm x 50 mm	●		●	●	
Thermotec-kozijnen 100 mm x 40 mm	●		●	●	
Blokkozijnen	●	●			

Inbouwoplossingen voor cool it-draaideuren in bedrijfsruimtes

inbouwsituatie: metselwerk of paneelwand

Deurkozijnen (originele kozijnen)	Voor inbouw in metselwerk	Inbouw in paneelwand (met behulp van geplaatst blokkozijn)			
		Klemkozijn	Hoek-klemkozijn	Paneelbevestiging	Klemkozijn
Thermotec-kozijnen 150 mm x 50 mm	●		●	●	
Thermotec-kozijnen 100 mm x 40 mm	●		●	●	
Blokkozijnen	●	●			
Hoekkozijn	●				●
Gesloten kozijn	●				
RVS gesloten kozijn		Bij inbouw van een rvs gesloten kozijn in panelen, is geen tegenkozijn nodig			

De blokkozijnen

Bij veel wandsoorten, bijvoorbeeld panelen en regelwerk, is een extra blokkozijn nodig naast het kozijn (originele kozijn) en eventueel speciaal montagemateriaal (zie tabel). Originele kozijnen en blokkozijnen worden tegen elkaar aan geschroefd. Hierdoor krijgt het deursysteem de benodigde stabiliteit in het element.

Luikkozijnen

De originele kozijnen bestaan standaard uit drie zijelementen. Op verzoek kunnen ze ook als een aan 4-zijden omlopend luikkozijn worden geproduceerd.

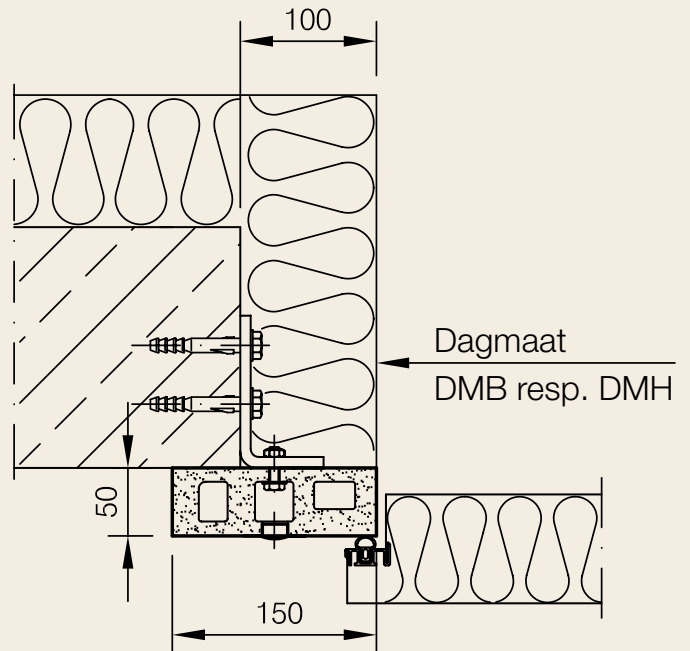
Raad en daad van Prodoor

Welk kozijn voor welke deur en welke wand? Wie bij de opstelling op zeker wil spelen, kan het beste gebruik maken van het advies van Prodoor – via de telefoon en op verzoek ook ter plekke.

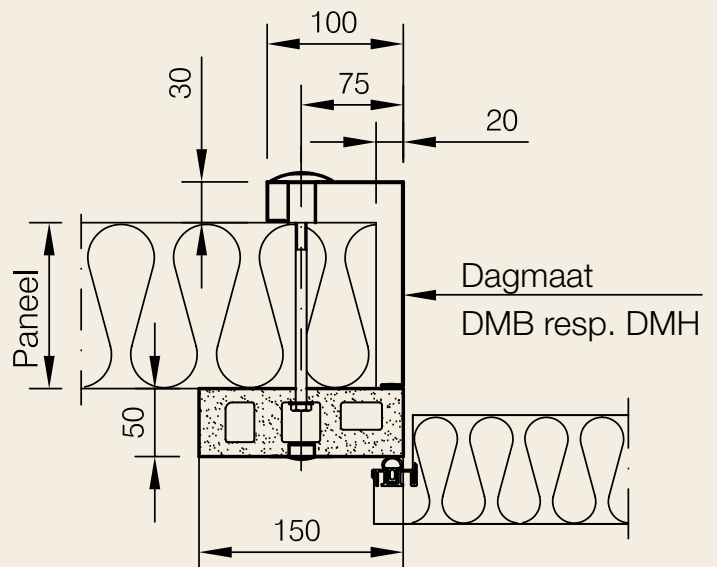
Kozijnen 150 mm x 50 mm

Thermotec-kozijnen 150 mm x 50 mm

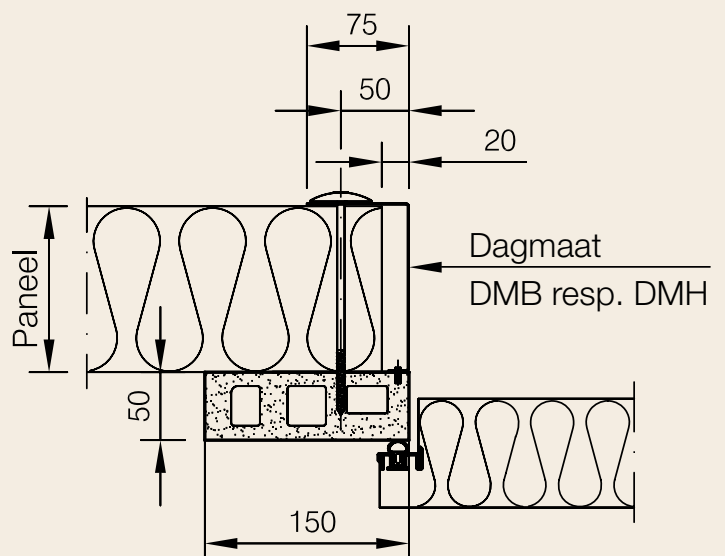
- afgebeelde inbouwsituatie: metselwerk
- muurmaat =
dagmaat: +200 mm
dagmaathoogte: +100 mm (v.a. bovenkant vloer)

Thermotec-kozijnen 150 mm x 50 mm
hoek-klemkozijnen

- afgebeelde inbouwsituatie: paneelwand
- paneel =
dagmaat: +40 mm
dagmaathoogte: +20 mm (v.a. bovenkant vloer)

Thermotec-kozijnen 150 mm x 50 mm
hoek paneelbevestiging

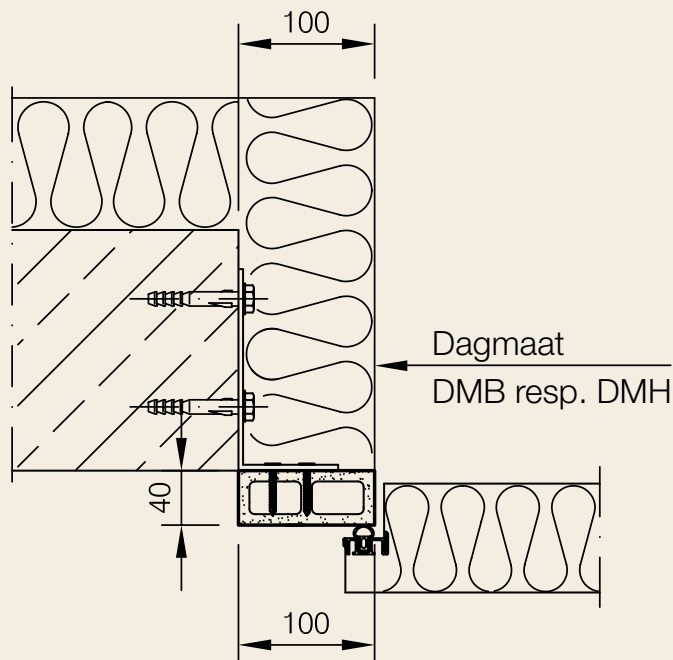
- afgebeelde inbouwsituatie: paneel < 140 mm
- paneel =
dagmaat: +40 mm
dagmaathoogte: +20 mm (v.a. bovenkant vloer)



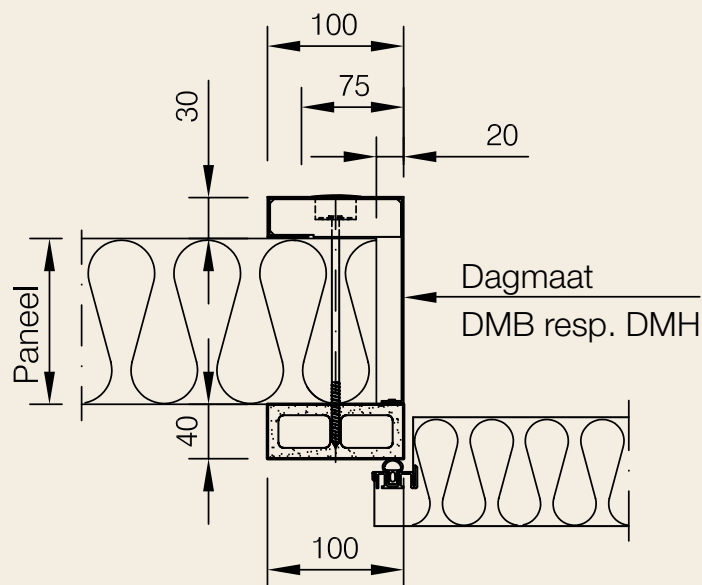
Kozijnen 100 mm x 40 mm

Thermotec-kozijnen 100 mm x 40 mm

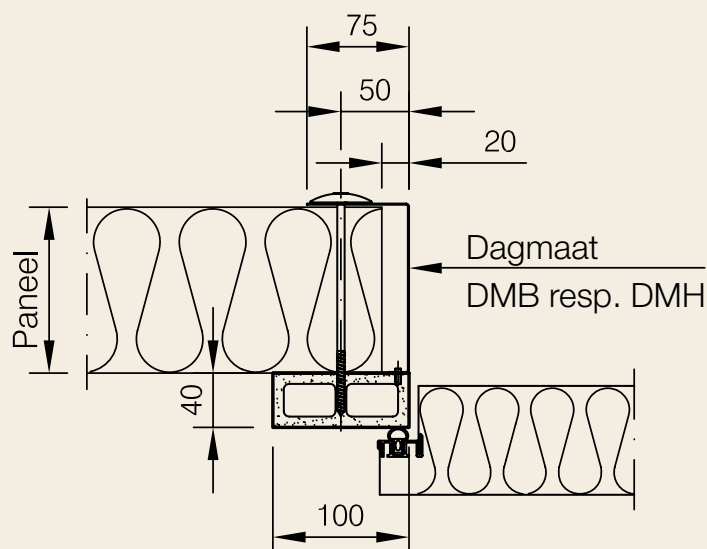
- afgebeelde inbouwsituatie: metselwerk
- muurmaat =
dagmaat: +200 mm
dagmaathoogte: +100 mm (v.a. bovenkant vloer)
- het afgebeelde kozijn is geschikt voor cool it-draaideuren tot max. 120 cm x 220 cm dagmaat

**Thermotec-kozijnen 100 mm x 40 mm met hoek-klemkozijnen**

- afgebeelde inbouwsituatie: paneelwand
- paneel =
dagmaat: +40 mm
dagmaathoogte: +20 mm (v.a. bovenkant vloer)
- het afgebeelde kozijn is geschikt voor cool it-draaideuren tot max. 120 cm x 220 cm dagmaat

**Thermotec-kozijnen 100 mm x 40 mm met hoek paneelbevestiging**

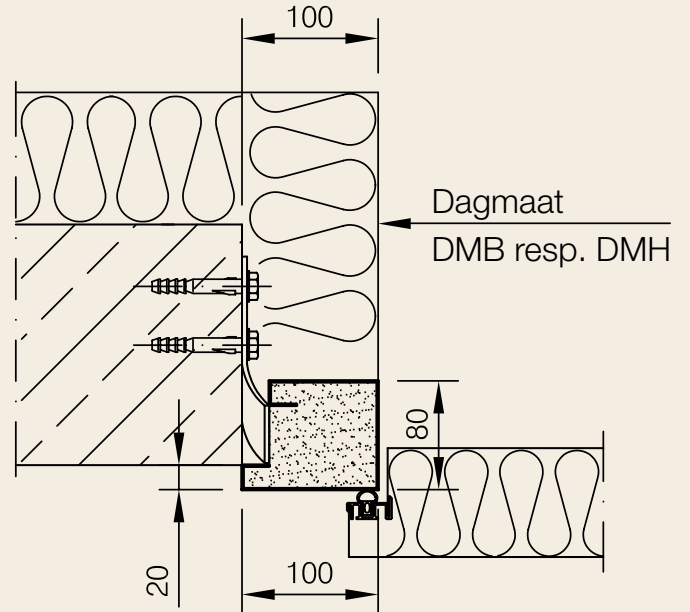
- afgebeelde inbouwsituatie: paneelwand
- paneel =
dagmaat: +40 mm
dagmaathoogte: +20 mm (v.a. bovenkant vloer)
- het afgebeelde kozijn is geschikt voor cool it-draaideuren tot max. 120 cm x 220 cm dagmaat



Blokkozijnen

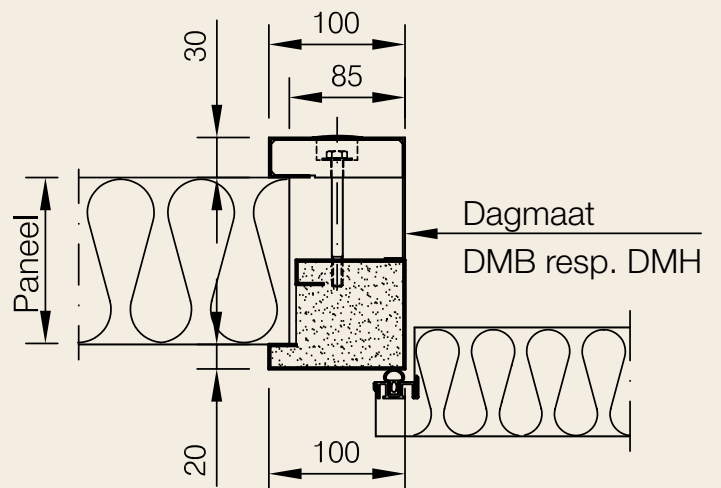
Blokkozijnen

- afgebeelde inbouwsituatie: metselwerk
- muurmaat =
dagmaat: +200 mm
dagmaathoogte: +100 mm (v.a. bovenkant vloer)



Blokkozijnen met klemkozijnen

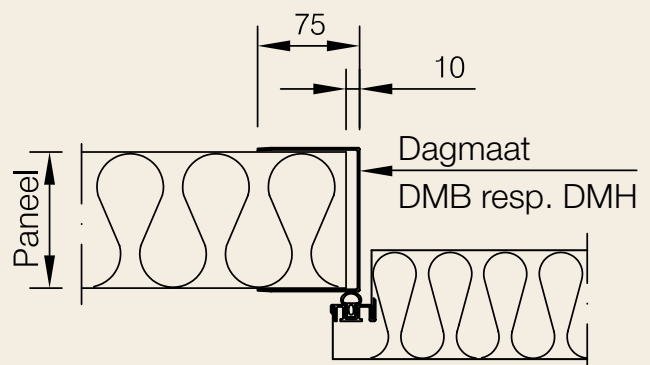
- afgebeelde inbouwsituatie: Paneel
- paneelwand =
dagmaat: +170 mm
dagmaathoogte: +85 mm (v.a. bovenkant vloer)



RVS gesloten kozijn

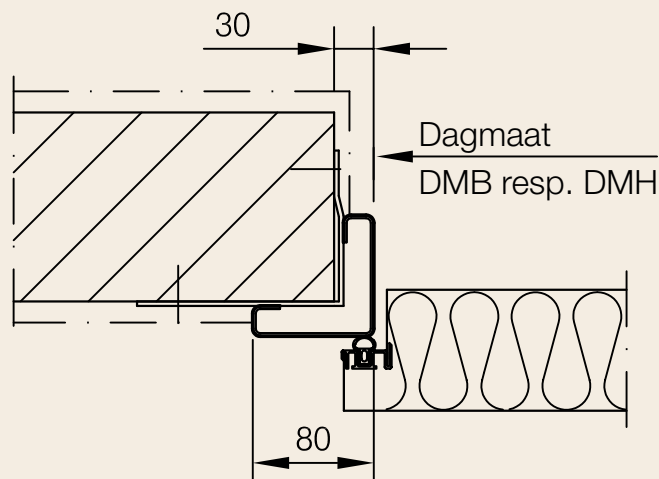
RVS gesloten kozijn (alleen geschikt voor inbouw in paneelwand)

- paneel =
dagmaat: +20 mm
dagmaathoogte: +10 mm (v.a. bovenkant vloer)
- het afgebeelde kozijn is vanwege de koudebrug niet geschikt voor gebruik in koelruimtes

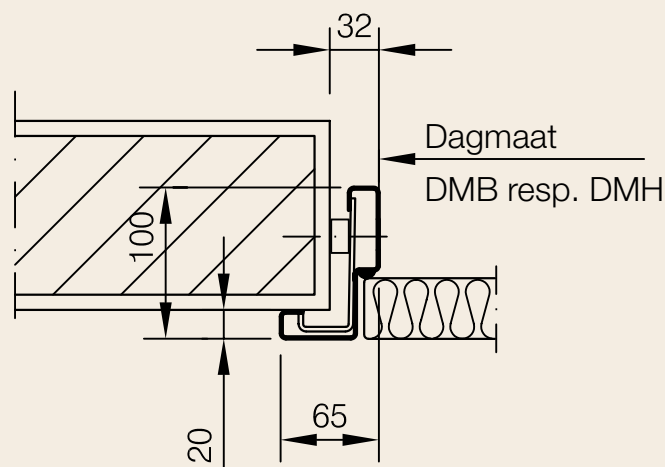


Hoekkozijn voor B8

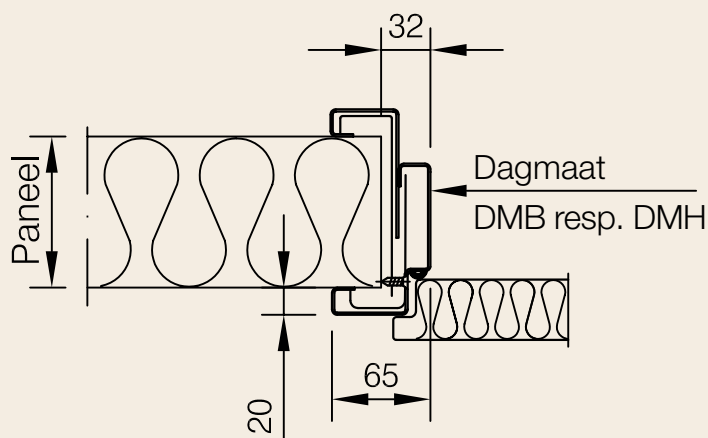
- afgebeelde inbouwsituatie: metselwerk
- muurmaat =
dagmaat: +60 mm
dagmaathoogte: +30 mm (v.a. bovenkant vloer)
- het afgebeelde kozijn is vanwege de koudebrug niet geschikt voor gebruik in koelruimtes

**Hoekkozijn voor B4B**

- afgebeelde inbouwsituatie:
zichtbaar metselwerk resp. metselwerk dat voorzien is van tegels of pleisterwerk
- muurmaat =
dagmaat: +64 mm
dagmaathoogte: +32 mm (v.a. bovenkant vloer)
- het afgebeelde kozijn is vanwege de koudebrug niet geschikt voor gebruik in koelruimtes

**Hoekkozijn met klemkozijn voor B4F**

- afgebeelde inbouwsituatie: paneel
- paneelwand =
dagmaat: +64 mm
dagmaathoogte: +32 mm (v.a. bovenkant vloer)
- het afgebeelde kozijn is vanwege de koudebrug niet geschikt voor gebruik in koelruimtes



Draaideuren van cool it passen altijd en overal.

Afhankelijk van technische eisen en esthetische eisen, worden ze exact aangepast aan de toepassing en het gewenste design. Meer dan 120 kleur- en uitvoeringscombinaties mogelijk!

Veelzijdige oppervlakken

Ondernemers die hun deuren graag willen aanpassen aan hun uitstraling, voelen zich helemaal thuis bij het brede assortiment van cool it.

Met de deuren van cool it is het eenvoudig om esthetische accenten te zetten in het bedrijf. Dankzij de grote verscheidenheid aan beschikbare kleuren kan de onderneming het design overal doorvoeren. Alle draaideuren uit de Premium-serie D8, D12, D16 kunnen in verschillende uitvoeringen worden geleverd.

Bijvoorbeeld in kleur gelakte verzinkte staalplaat in:

- ‚Helderwit‘ (RAL 9010),
- ‚Blankaluminium‘ (metallic-lakken RAL 9006),
- ‚Grijswit‘ (RAL 9002),
- ‚Crèmewit‘ (RAL 9001),
- ‚Lichtgrijs‘ (RAL 7035),
- Blauw (RAL 5015, 5014 en 5010),
- ‚Vuurrood‘ (RAL 3000),
- ‚Koolzaadgeel‘ (RAL 1021),
- ‚Grijsbeige‘ (RAL 1019) und
- ‚Licht ivoorkleur‘ (RAL 1015)

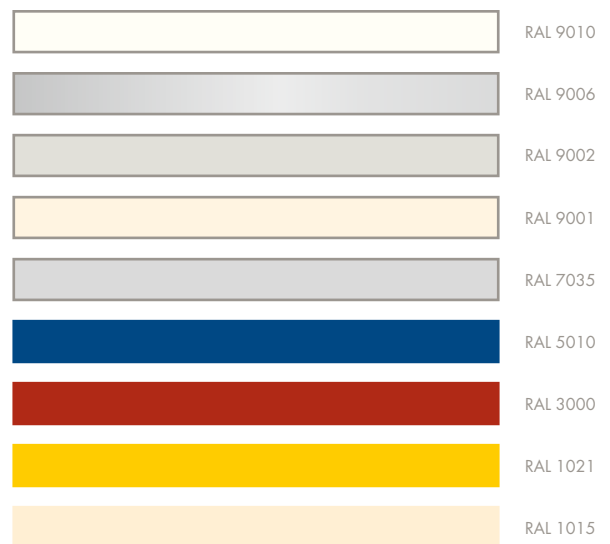
of verzinkt plaatstaal gelamineerd in:

- RAL 9010 en
- RAL 9001.

Wij leveren ook zeer robuuste en hygiënische rvs-afwerkingen. Onder andere:

- geborsteld en geslepen,
- (mat geborsteld)
- cirkelgeslepen en lijngeslepen.

Op verzoek kan cool it u nog meer variaties voor de afwerking aanbieden.



De hier afgebeelde kleuren kunnen afwijken van het originele RAL-kleurengamma.

Alles is mogelijk

Wij bieden niet alleen ontzettend veel variatie in gelakte en metalen oppervlakken, maar ook in uitvoeringen, zoals verschillende soorten drukknoppen deurbeslagen, venstervormen, technische opties en kozijnen. De cool it draaideuren worden gemaakt met meer dan 120 inbouwopties. Een dergelijke flexibiliteit vindt u alleen bij cool it.

De geweldige service en het uitgebreide advies dat wij leveren geven blijk van de grote klantgerichtheid van Prodoor.

De partnergerichte aanpak staat bij Prodoor hoog in het vaandel.

Vriendelijk advies

Het advies van Prodoor is al net zo individueel als de draaideuren – persoonlijk aan de telefoon of direct ter plekke. Handig als u bijvoorbeeld niet helemaal zeker bent van de inbouwsituatie. Om te voorkomen dat u door de bomen het bos niet meer ziet, leiden de Prodoor-experts iedere klant door het veelzijdige assortiment naar de juiste deur. Een belangrijk hulpmiddel daarbij is de variantengenerator.

Deze versnelt het proces en geeft zekerheid bij de planning.

Snelle leverservice

Prodoor zorgt ervoor dat alle bestellingen snel en veilig worden verwerkt. U ontvangt direct uw persoonlijke offerte. Wij vinden het niet meer dan normaal dat afspraken ook voor de volle 100 procent worden nagekomen. In het kader van de deur-tot-deur-service, zorgt Prodoor ook voor de volledige afwikkeling van de verzending.

Beste begeleiding

Ondanks dat de draaideuren van Prodoor in grote mate onderhoudsvrij zijn, staat het Prodoor-service-team altijd voor u klaar voor het geval dat het toch nodig mocht zijn. Het maakt niet uit of het dan gaat om onderhoud of de eerste montage – Prodoor helpt snel en direct wanneer het nodig is. Natuurlijk ook binnen het onderhoudscontract. Het is zinvol om een dergelijk contract af te sluiten als er naast draaideuren ook technisch complexere modellen, zoals Prodoor schuifdeuren, in het bedrijf aanwezig zijn.

Prodoor – staat altijd voor u klaar!

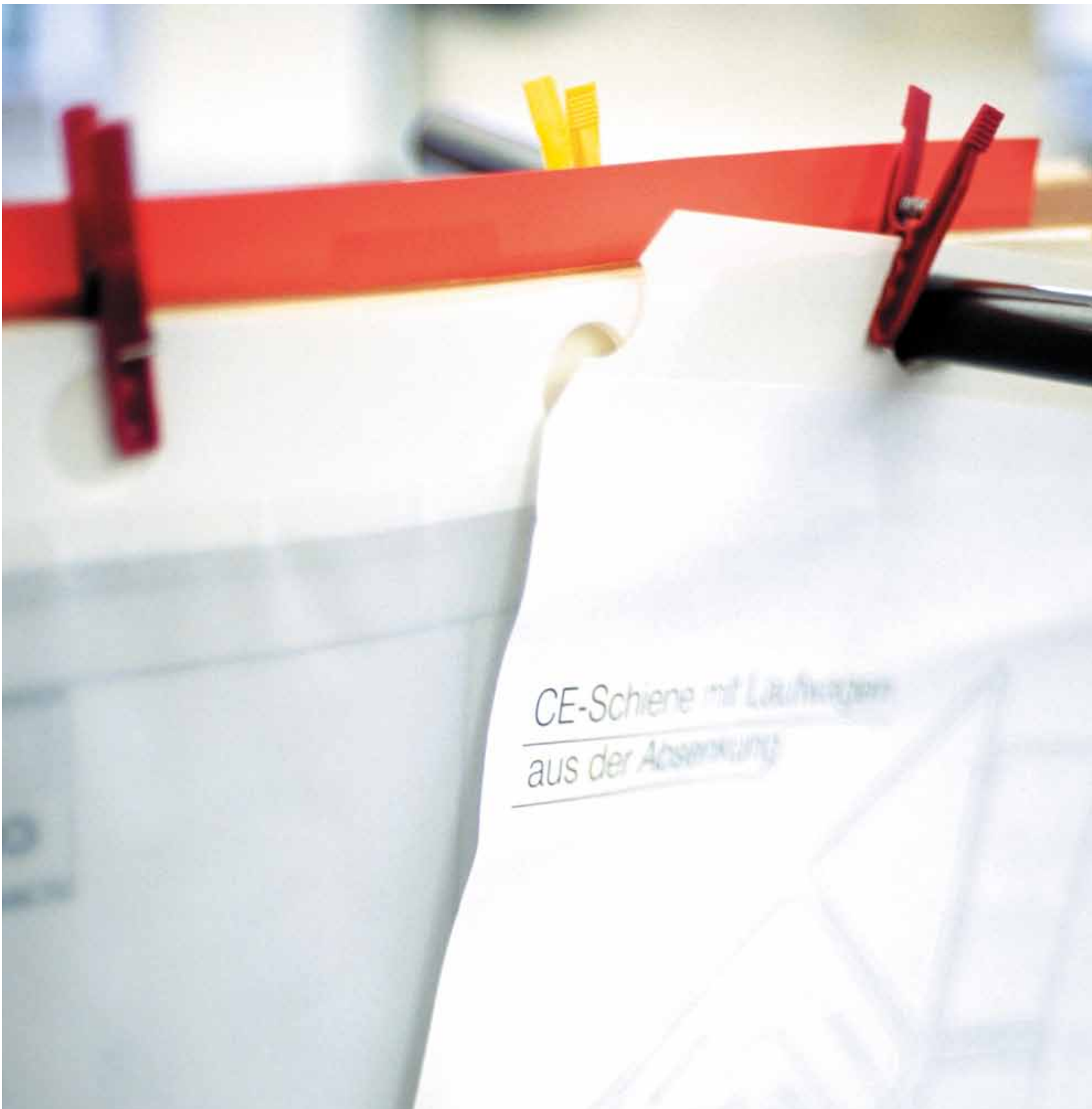
Voor vragen, wensen en opmerkingen staan wij graag telefonisch tot uw beschikking.

Een telefoontje is genoeg, via +31 55 576 75 15 krijgt u contact met uw vakkundige contactpersoon.

Of bezoek onze website:

www.prodoor.nl





Prodoor staat u altijd met raad en daad terzijde.

Bijvoorbeeld met alle belangrijke informatie die u nodig heeft bij de planning. Bel ons gerust op of bezoek onze website:

www.prodoor.nl



Tekeningen kwijt?
Cool blijven en online gaan.

Via: www.prodoor.nl/download
kunt u technische tekeningen
snel downloaden.

Alle informatie over de levering, het uiterlijk, de prestaties, afmetingen, etc. voldoen aan de aanwezige kennis op het tijdstip van ter perse gaan. De in deze catalogus afgebeelde deuren zijn gedeeltelijk voorzien van uitvoeringsdetails die alleen tegen een meerprijs verkrijgbaar zijn. De afgebeelde afbeeldingen en afbeeldingsdetails kunnen van het origineel afwijken. Alle informatie onder voorbehoud. Technische en andere wijzigingen, vergissingen en drukfouten voorbehouden.

All statements concerning scope of delivery, appearance, performance, dimensions etc., correspond to the information available at the time of printing. Some products in this publication may show special equipment that is only available at an extra charge. Illustrations and mapping details may vary from the original. All information subject to change. Subject to technical and other changes, errors and printing errors.

© 2014 cool it Isoliersysteme GmbH. Alle rechten voorbehouden. *All rights reserved.*



Prodoor b.v.
Apeldoorn • tel. 055-5767515
prodoor.nl