

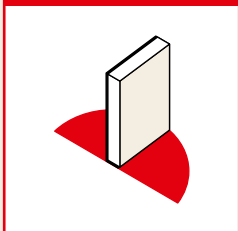
**ProDoor**  
Energiebesparende deuroplossingen



**cool it**  
More than just doors

**PENDELDEUREN VAN COOL IT**





## Inhoud

- 4 cool it-pendeldeuren
- 6 cool it-pendeldeuren – veelzijdig en flexibel
- 6 P3
- 7 P6
- 8 P5
- 9 P7
  
- 10 cool it metalen pendeldeuren
- 10 PM4
  
- 11 cool it-lamellengordijnen
- 11 SV
  
- 13 cool it-pendeldeuren voor iedere inbouwsituatie
  
- 14 Overzichtstabel
  
- 16 Uitvoeringsvarianten
  
- 17 Advies en service
  
- 18 Technische tekeningen

**Pendeldeuren van cool it zijn de beste keuze voor ruimtes waar ondanks druk doorgangsverkeer een betrouwbare ruimte-afsluiting belangrijk is.** De hoogwaardige materialen en robuuste bouwwijze zorgen voor veelzijdige toepassingsmogelijkheden.

Met de innovatieve pendeldeuren van cool it sla je direct twee vliegen in één klap wat betreft het optimaliseren van het arbeidsproces. Aan de ene kant scheiden ze kantoor- en productieruimtes van elkaar, maar zorgen aan de andere kant ook voor een snelle doorgang tussen bijvoorbeeld de kantoren naar de productieruimte, van het magazijn naar de laad-/losruimte, of tussen bedrijfs-, algemene of sanitaire ruimtes.

De pendeldeuren van cool it onderscheiden zich door hun grote flexibiliteit.

#### **Ongekende hygiëne**

De pendeldeuren van cool it zijn speciaal gemaakt voor een veelzijdige inzet in verschillende gebieden en zijn beschikbaar in meerdere uitvoeringen. Hierdoor kan aan alle eisen worden voldaan. De pendeldeuren van cool it zijn eenvoudig schoon te





houden. Hierdoor bent u verzekerd van absolute hygiëne en een lange levensduur – zelfs bij de hoogste belasting van de deur.

### Overtuigend veelzijdig

De pendeldeuren van cool it zijn beschikbaar in verschillende materialen, uitvoeringen en kleuren. Ze kunnen dus in de meest verschillende gebieden worden ingezet en zijn flexibel genoeg om steeds voor een passende oplossing te zorgen.

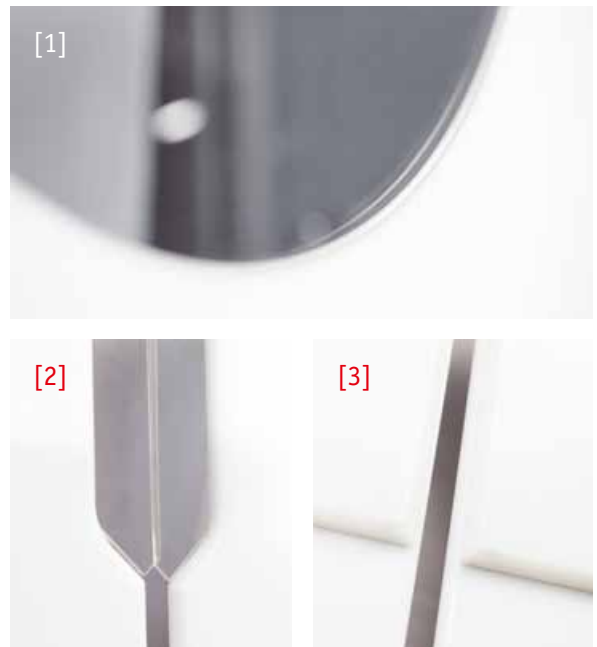
### Duurzaam en robuust

De pendeldeuren van cool it zijn ondanks hun perfecte bewerking en soepel lopende constructie uiterst robuust en weten zich ook tijdens veelvuldig dagelijks gebruik goed staande te houden. Zelfs bij veelvuldig gebruik en een hoge doorgangsfrequentie hebben ze bijna geen onderhoud nodig. En dat loont.

### Getest en gecertificeerd

De pendeldeuren van cool it voldoen aan alle vereisten uit de Basisverordening (EG) nr. 178/2002 voor voedselveiligheid en de Verordening (EG) nr. 852/2004 voor levensmiddelenhygiëne, inclusief de HACCP-normen voor het gebruik in de levensmiddelenindustrie. Daarnaast voldoen ze aan de 'International Food Standard'.

**De veelzijdige: cool it-pendeldeuren P3 met deurblad van PE.** Overal waar absolute hygiëne vereist is, zorgt de nieuwe P3 voor een perfecte afscheiding van ruimtes en een snelle doorgang.



**[Afbeelding]**

cool it ZP3,  
deurbladen in een  
witte PE-uitvoering

**[1]**

volledig geïntegreerd  
venster van acrylglas  
15 mm

**[2]**

Vingerbeveiliging

**[3]**

PE-kozijnbescherming

**De pendeldeur is veelzijdig inzetbaar**

Voor locaties waar voldaan moet worden aan de strengste hygiëne-eisen, zijn de pendeldeuren P3 van cool it aan te raden. Door de speciale manier van fabricage zijn er geen delen op de deur die besmetting kunnen veroorzaken door aanraking en is het dagelijks reinigen eenvoudig.

Een ander pluspunt: Het volledig geïntegreerde zichtvenster van acrylglas zonder afdichting zorgt voor veiligheid tijdens de doorgang.

De cool it P3 is als tweevleugelige variant beschikbaar (ZP3).

**Andere overtuigende kenmerken**

- buisprofiel van roestvast chroomnikkelstaal
- tegen corrosie beschermd terugveersysteem
- 15 mm dik, vormvast deurblad uit PE 500
- optionele 90°-vastzetstand

**Nog meer voordelen van de P3**

- zeer slag- en breukvast
- bestand tegen vetten, zuren en oplosmiddelen
- geschikt voor levensmiddelen
- onberispelijke hygiëne
- probleemloze reiniging
- duurzaam en onderhoudsarm
- leverbaar in verschillende kleuren (zie pagina 16)

## De veilige: cool it-pendeldeuren P6 met deurblad van PETG.

Overal waar de hoogst mogelijke transparantie, veiligheid en naleving van hoge hygiëne-eisen is vereist, levert de P6 een waardevolle bijdrage.



### De pendeldeur met zicht

Vooral in veel gebruikte ruimtes waar tijdens het doorlopen een goed zicht belangrijk is, doet de P6 het goed. Het deurblad uit transparant PETG garandeert een perfecte doorkijk en biedt bovendien nog eens een hoge mate aan veiligheid tijdens de doorgang.

De uitmuntende hygiëne-eigenschappen en het functionele design van de deur mogen gezien worden. Hierdoor is de P6 bijzonder geschikt voor inbouw in „glazen“-producties.

De cool it P6 is als tweevleugelige variant verkrijgbaar (ZP6).

### Andere overtuigende kenmerken

- buisprofiel van roestvast chroomnikkelstaal
- tegen corrosie beschermd terugveersysteem
- 15 mm dik deurblad

### Nog meer voordelen van de P6

- zeer slag- en breukvast
- bestand tegen vetten, zuren en oplosmiddelen
- geschikt voor levensmiddelen
- onberispelijke hygiëne
- probleemloze reiniging
- duurzaam en onderhoudsarm

#### [Afbeelding]

cool it ZP6, deurbladen van transparante PETG

#### [1]

zichtbare veiligheid: kleurige vingerbescherming

#### [2]

chroomnikkel-stalen buisprofiel

**De robuuste: cool it-pendeldeuren P5 met deurblad van PE.**  
 Wanneer een betrouwbare, langdurige en voordelige oplossing nodig is, zijn pendeldeuren uit de P5-serie uitermate geschikt.



[Afbeelding]  
 cool it ZP5, deurbladen  
 in een rode PE-uitvoering

[1]  
 Geïntegreerd chroomnik-  
 kelstalen scharnier  
 90°-vastzetstand

### De pendeldeur voor alle inzetgebieden

De P5 van cool it is in iedere inbouwsituatie de perfecte keuze en bovendien ook nog eens een economisch alternatief dat in ieder budget past. De P5 biedt een zeer hoge stabiliteit en beschikt ook nog eens over een groot zichtvenster van acrylglas dat vormvast zonder afdichting in het deurblad is verwerkt. Dit betekent extra veiligheid tijdens de doorgang. De P5 is ook als tweevleugelige deur beschikbaar (ZP5).



### Andere overtuigende kenmerken

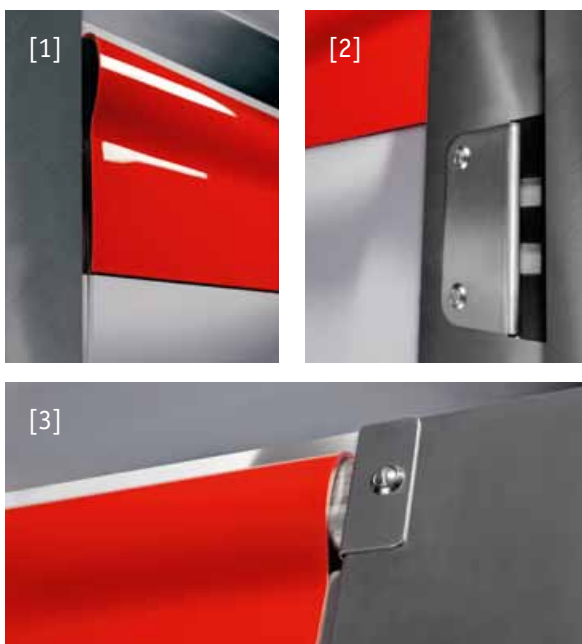
- scharnieren van roestvast chroomnikkelstaal
- 15 mm dik, vormvast deurblad uit PE 500
- optionele 90°-vastzetstand

### Nog meer voordelen van de P5

- zeer slag- en breukvast
- bestand tegen vetten, zuren en oplosmiddelen
- geschikt voor levensmiddelen
- onberispelijke hygiëne
- duurzaam en onderhoudsarm
- verschillende kleurvarianten mogelijk (zie pag. 16)



**De belastbare: cool it-pendeldeuren P7 met deurblad van PVC.**  
Overal waar een flexibele afsluiting van ruimtes noodzakelijk is die bestand is tegen verschillend gebruik, zijn de P7-pendeldeuren onmisbaar.



### De pendeldeur voor bijzondere gebruik

Zowel enkel- als tweevleugelig (ZP7), dankzij hun uiterst belastbare en toch zeer flexibele deurblad van pvc maakt de P7 het mogelijk om snel van de ene ruimte naar de andere te gaan. Dat geldt niet alleen voor personen, maar ook voor de ongehinderde doorgang van transportwagens en heftrucks. Bovendien is de P7 met zijn koudebestendige pvc-uitvoering (zonder weefselinlage) probleemloos in koelruimtes te gebruiken. Bijvoorbeeld als aanvulling op deuren voor diepvriesruimtes als afsluiting voor artikelen die achterin worden opgeslagen.

### Overtuigende kenmerken

- galgprofiel en scharnieren uit roestvast chroomnikkelstaal
- pvc-blad (7 mm spanningsvrij opgehangen) eenvoudig te verwisselen
- optioneel verkrijgbaar in koudbestendig pvc
- geïntegreerde 90°-vastzetstand

### Nog een voordeel

De deuren zijn volledig transparant en dus kan er altijd doorheen worden gekeken. Door de bijzondere constructie kan het deurblad snel worden verwisseld.

[Afbeelding]  
cool it P7 van  
transparante pvc

[1]  
Deurophanging via  
rvs-ovaalprofiel

[2]  
Geïntegreerd  
chroomnikkelstalen  
scharnier  
90°-vastzetstand

[3]  
Alles in één:  
stabilisering, uitrichten  
en fixeren van het  
ingehangen deurblad

## De geïsoleerde: cool it metalen pendeldeur PM4.

Overal waar variatie belangrijk is en goede isolatie een pré, is de PM4 de overtuigende oplossing.



### [Afbeelding]

cool it PM4, uitvoering chroomnikkelstaal cirkelgematteerd met 4mm acrylglasvenster in een rubberen afdichting

### [1]

4 mm acrylglasvenster in rubberen afdichting

### [2]

chroomnikkelstalen scharnier met 90°-vastzetstand (deur geopend)

### [3]

Chroomnikkelstaal 90°-vastzetstand

## De pendeldeur voor speciale inzetgebieden

Voor inzetgebieden waar een lichte isolering belangrijk is voor de afscheiding van de ruimtes en gebruiksvriendelijkheid altijd op de eerste plaats staat, daar is de PM4 van cool it ideaal.

Het design van de PM4 is variabel en kan op iedere gewenste inbouwsituatie worden afgestemd. Vandaar dat er veel verschillende uitvoerings- en configuratiemogelijkheden zijn. De PM4 is leverbaar in alle afwerkingen en kleuren uit het cool it-deurasortiment (zie pagina 16). Hij laat dus niets te wensen over. Natuurlijk is de PM4 ook in een tweevleugelige variant leverbaar (ZPM4)

## Andere overtuigende kenmerken

- Scharnieren van roestvast chroomnikkelstaal
- 40 mm bladdikte met CFK-vrije schuimkern
- geïntegreerde veiligheid: afdichting = vingerbeschermingsprofiel
- deurblad leverbaar in verzinkt gelakte of chroomnikkelstaal uitvoering
- Zichtvenster (div. vormen en afmetingen op aanvraag)

## Nog meer voordelen van de PM4

- bestand tegen vetten, zuren en oplosmiddelen
- onberispelijke hygiëne
- duurzaam en onderhoudsvrij
- mogelijkheid om het design af te stemmen op het volledige cool it deurasortiment

## De voordelige: cool it strokengordijn van pvc.

Overal waar grote flexibiliteit en een eenvoudige doorgang belangrijk is, is het pvc- strokengordijn van cool it zeer geschikt.

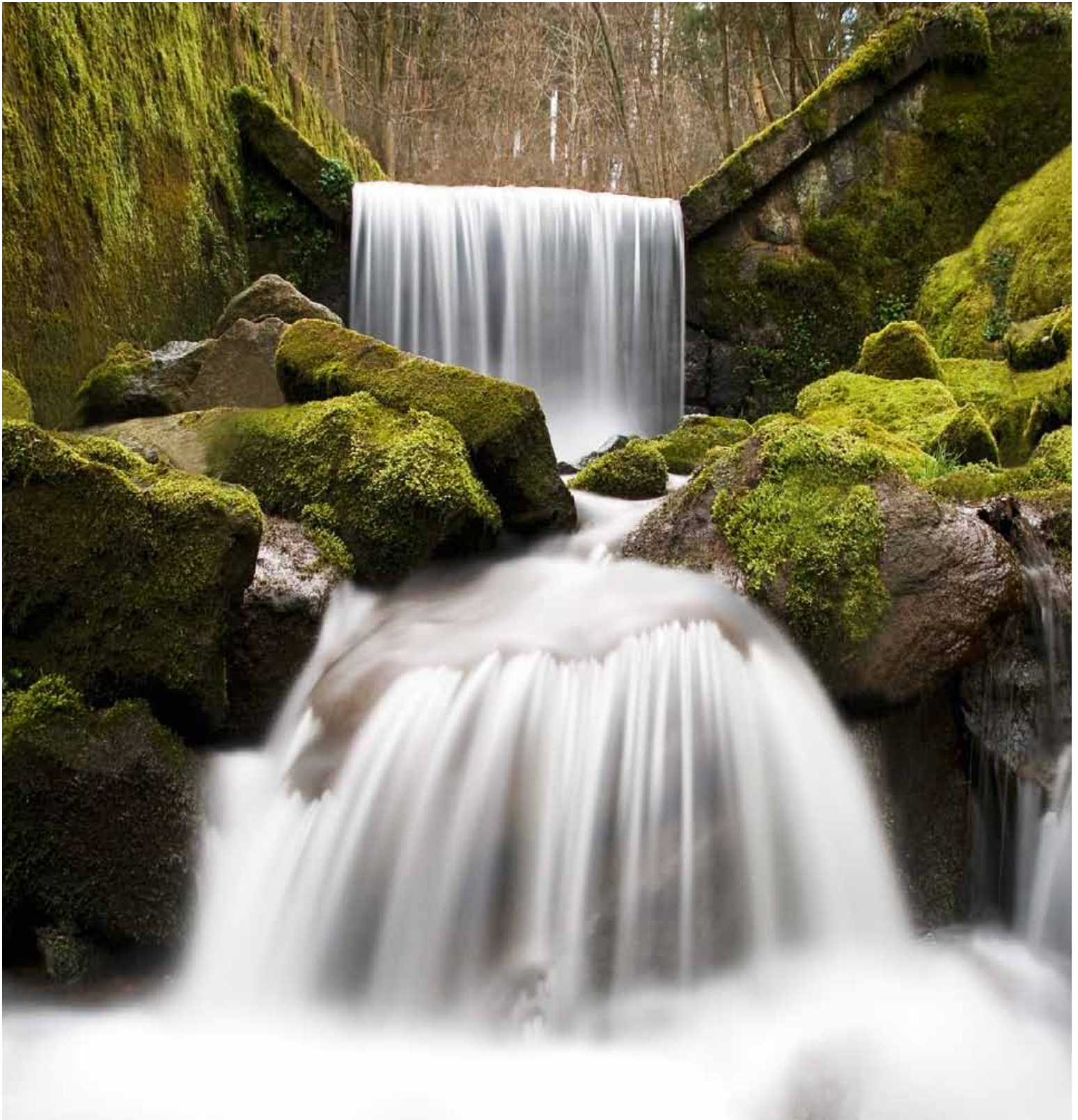
### De gordijnen met ingebouwde veelzijdigheid

Het strokengordijn van cool it is de meest voordelige oplossing in veel gevallen. Bijvoorbeeld op plaatsen waar het belangrijk is om deuren en deuropeningen te beschermen tegen luchtuitwisseling, zelfs bij geopende deuren. Of daar waar verschillende ruimtes van elkaar moeten worden gescheiden of bijvoorbeeld waar mens en machines moeten worden beschermd tegen stof, spanen of spetters. Bovendien kunnen de individuele lamellen van het pvc-lamellengordijn snel worden verwisseld door hun afzonderlijke ophanging. Strokengordijnen van cool it zijn ook optioneel in koudebestendig pvc beschikbaar.

### Andere overtuigende kenmerken

- variabele lamelbreedte en -overlapping
- optioneel beweegbare bevestiging met heen en weer gaande lamellen
- optioneel starre montage met klemprofiel





Pendeldeuren van cool it zorgen voor meer flexibiliteit en creëren veel nieuwe mogelijkheden. Er zijn dus geen obstakels meer voor een soepele en snelle bedrijfsactiviteit. En dat is het doorslaggevende verschil. **Dag na dag.**



## Pendeldeuren van cool it zijn geschikt voor alle inbouwsituaties. Hierdoor zijn ze veelzijdig inzetbaar en uiterst flexibel.

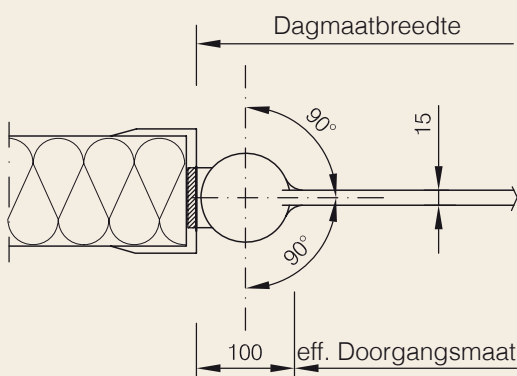
Als pure luchtafsluiting voor een betrouwbare afscheiding van verschillende bedrijfsruimtes of in combinatie met schuif-, draai- of brandwerende deuren; met klemkozijnen of als muurbevestiging – pendeldeuren van cool it maken iedere inbouwsituatie tot een succes.

Meer technische tekeningen voor uw planning vindt u hier:

[www.prodoor.nl/download](http://www.prodoor.nl/download)

### P3 (ZP3)/P6 (ZP6)

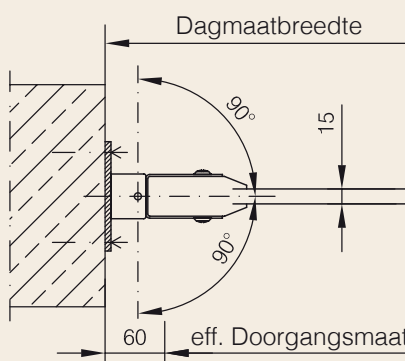
- afgebeelde inbouwsituatie: paneel inbouw
- rvs gesloten kozijn



1-vleugelig: netto doorgangsmaat = B -100 mm  
2-vleugelig: netto doorgangsmaat = B -200 mm

### P5 (ZP5)

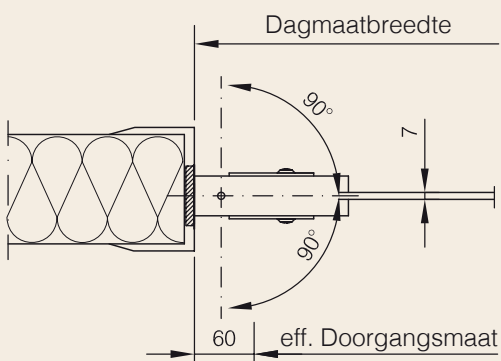
- afgebeelde inbouwsituatie: metselwerk
- vlakprofiel 80 mm x 8 mm (totale dagmaathoogte)



1-vleugelig: netto doorgangsmaat = B -60 mm  
2-vleugelig: netto doorgangsmaat = B -120 mm

### P7 (ZP7)

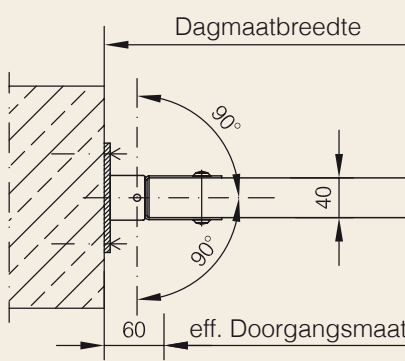
- afgebeelde inbouwsituatie: paneelinbouw
- rvs gesloten kozijn



1-vleugelig: netto doorgangsmaat = B -60 mm  
2-vleugelig: netto doorgangsmaat = B -120 mm

### PM4 (ZPM4)

- afgebeelde inbouwsituatie: metselwerk
- rvs-console (boven en onder)  
of vlakprofiel 80 mm x 8 mm (totale dagmaathoogte)



1-vleugelig: netto doorgangsmaat = B -60 mm  
2-vleugelig: netto doorgangsmaat = B -120 mm



<b>P7</b>		<b>PM4</b>		<b>Strokengordijn</b>
-----------	--	------------	--	-----------------------

1-vlg.	2-vlg.	1-vlg.	2-vlg.	
7 mm		40 mm PU-geschuimd (CFK-vrij)		2 mm of 3 mm
PVC (transparant)		chromnikkelstaal, verzinkt plaatstaal (gelakt of gelamineerd)		PVC (transparant)
optioneel leverbaar: • met geweven netinlage • koudebestendig pvc (bij inzet van deuren in vriesruimtes) • door en door gekleurd pvc op aanvraag		<ul style="list-style-type: none"> <li>• chromnikkelstaal: V2A (1.4301), V4A (1.4401) cirkelgematteerd, geborsteld en geslepen 180 korrel (geëffend), lijngeslepen</li> <li>• verzinkt plaatstaal (gelakt): RAL 9010, 9006, 9002, 9001, 7035, 5010, 3000, 1021, 1019, 1015, meer kleuren op aanvraag</li> <li>• verzinkt plaatstaal (gelamineerd): RAL 9001, 9010, andere kleuren op aanvraag</li> </ul> (kleurengamma zie pagina 16)		optioneel leverbaar: • met geweven netinlage • koudebestendig pvc (bij inzet van deuren in vriesruimtes) • door en door gekleurd pvc op aanvraag  (kleurengamma zie pagina 16)
pvc-schopplaat als bescherming tegen aanrijdingen optioneel leverbaar		---		pvc-schopplaat als bescherming tegen aanrijdingen optioneel leverbaar

voor inbouw in metselwerk	voor inbouw in metselwerk	---
---	---	---
voor inbouw in metselwerk	voor inbouw in metselwerk	---
voor inbouw in metselwerk	voor inbouw in metselwerk	---
voor inbouw in panelen	voor inbouw in panelen	---

metselwerk, paneel, achter cool it deur	metselwerk, paneel, achter cool it deur	onder latei, achter latei, achter klemkozijn
cool it rvs-scharnieren met geïntegreerde 90°-vastzetstand	cool it rvs-scharnieren met geïntegreerde 90°-vastzetstand	<ul style="list-style-type: none"> <li>• aluminium-ophanging</li> <li>• rvs-ophanging: optioneel</li> </ul>

pvc-schopplaat: optioneel leverbaar	Stoot- en vingerbescherming (middendichting)	•
optioneel leverbaar	op aanvraag	---
zonder 90°-vastzetstand optioneel leverbaar		---
zonder venster (deurblad van transparante pvc), deurbladophanging van door en door gekleurde pvc (rood)	4 mm acrylglasvenster met rubberen afdichting (zwart)/6 mm gelaagd veiligheidsglasvenster in rvs-kozijn, verschillende venstervormen leverbaar	zonder venster (lamellen van transparante pvc)

140 cm x 280 cm	130 cm x 200 cm	300 cm x 500 cm
280 cm x 280 cm (ZP7)	260 cm x 260 cm (ZPM4)	

## Pendeldeuren van cool it zijn altijd de juiste keuze.

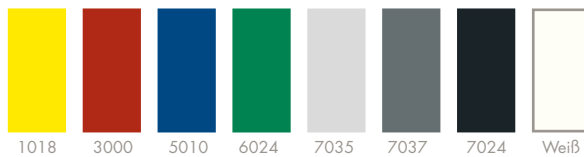
Meerdere kleur- en uitvoeringsvarianten maken ze geschikt voor iedere toepassing.

### Kleur bekennen

Voor een harmonische look zijn cool it-pendeldeuren in verschillende kleurvarianten beschikbaar. De metalen pendeldeuren zijn ook nog eens leverbaar met veel verschillende afwerkingen.

### Standaardkleuren voor PE-modellen:

Kleurweergave in RAL\*. Andere kleuren op aanvraag.



### Standaard kleuren voor metalen pendeldeuren (PM4):

Verzinkte staalplaat kleur gelakt in RAL:

RAL 9010	
RAL 9006	
RAL 9002	
RAL 9001	
RAL 7035	
RAL 5010	
RAL 3000	
RAL 1021	
RAL 1015	

De afgebeelde kleuren kunnen afwijken van het originele RAL-kleurengamma.

\*Bij PE- en PVC-modellen wordt gebruik gemaakt van op RAL-gelijke kleuren.

De cool it metalen pendeldeuren zijn natuurlijk ook in de volgende robuuste en hygiënische rvs-afwerkingen leverbaar:

- geborsteld en geslepen
- (matgeborsteld) cirkelgematteerd
- lijngeslepen

Meer variaties in afwerking op aanvraag beschikbaar.

### Uitvoeropties

Alle cool it-pendeldeuren kunnen met verschillende technische componenten worden uitgerust.

Bij het profiel en de ophanging staat het volgende ter beschikking:

- rvs-scharnieren met en zonder 90°-vergrendeling
- deurbevestigingen voor metselwerk, U-profielkozijnen voor inbouw in panelen
- verschillende soorten stoot- en kanten-bescherming

De PE- en PETG-deurbladen kunnen voor een optimale preventie worden voorzien van vingerbescherming; naar keuze met

- rondn kanten,
- middendichting
- combinatie van rondn kanten en middendichting.

### Zichtvensters en venstervormen

- 15 mm dik acrylglas bij P3 en P5
- zonder kozijn en volledig geïntegreerd (P3,P5)
- venster 40 cm x 60 cm (standaard)
- Rond venster Ø 30 cm en Ø 40 cm (standaard)



## De geweldige service en het uitgebreide advies dat wij leveren geven blijk van de grote klantgerichtheid van Prodoor.

De partnergerichte aanpak staat bij Prodoor hoog in het vaandel.

### Compleet advies

De doelgerichte ondersteuning op alle gebieden en de op maat gemaakte adviezen zijn kenmerkend voor de bijzondere service van Prodoor. Hierbij ligt de focus op de nauwe samenwerking met onze klanten bij de zoektocht naar individuele oplossingen.

### Perfekte leverservice

Alle bestellingen worden zonder tijdverlies verzonden. De eerste, belangrijke stap in dit proces is de offerte die u per ommegaande ontvangt. Het honderd procent nakomen van afspraken is voor Prodoor net zo normaal als een optimale deur-tot-deur service, dit houdt in dat Prodoor zorgt voor de volledige afwikkeling van de verzending.

### Optimale begeleiding

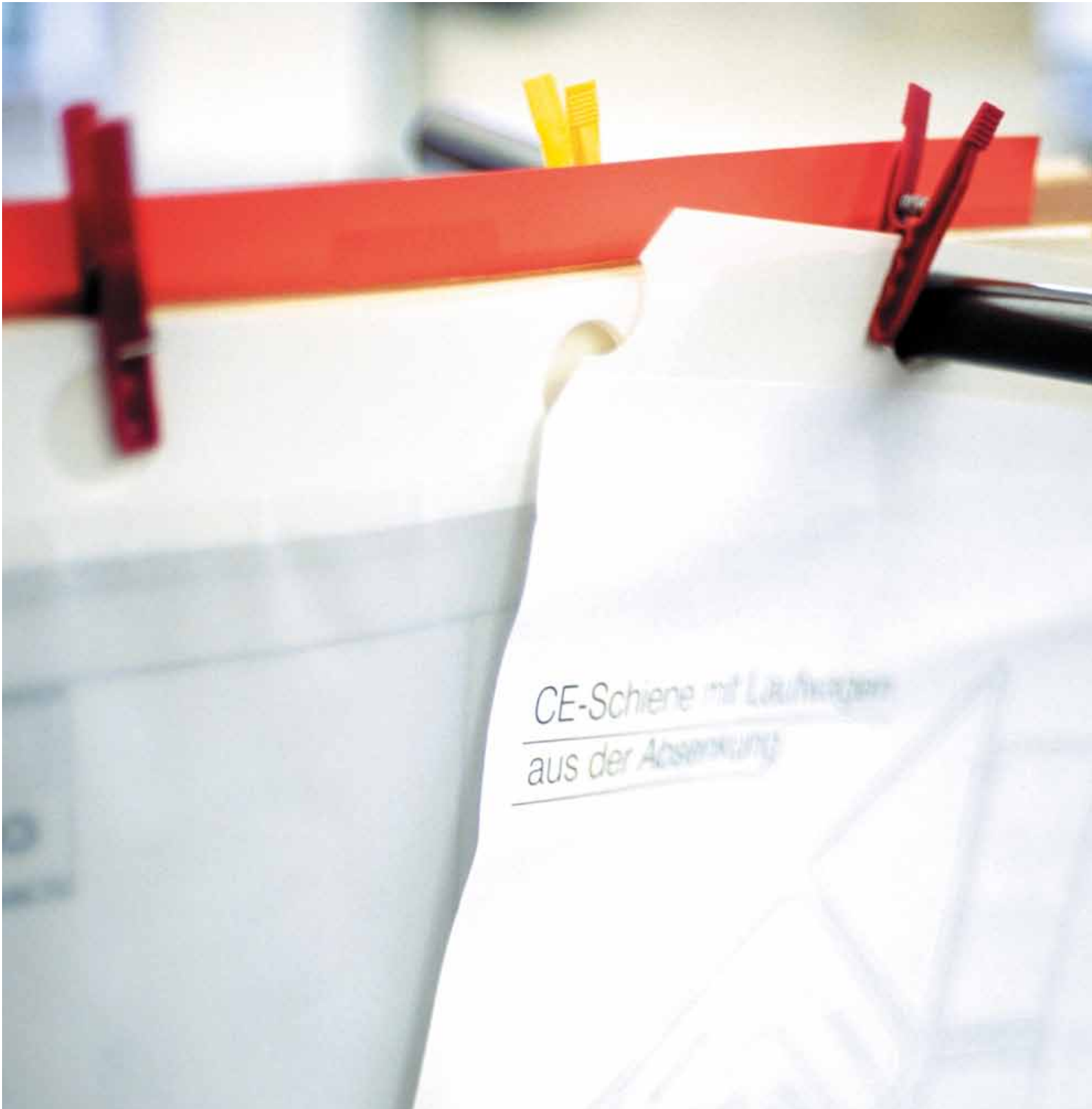
Door de deskundige serviceteams is Prodoor altijd in staat een soepele afwerking aan de klant te garanderen. Wat betreft de montage of onderhoudswerkzaamheden ter plekke, helpt Prodoor snel en direct – ook met betrekking tot onderhoudscontracten.

### Prodoor – altijd bereikbaar voor u!

Voor vragen, wensen en opmerkingen staan wij u graag telefonisch tot uw beschikking. Neem dan gewoon contact met ons op. Via +0031 55 576 75 15 krijgt u contact met uw vakkundige contactpersoon. Of kijk op het internet:

[www.prodoor.nl](http://www.prodoor.nl)





**Prodoor staat u altijd met raad en daad terzijde.**

Bijvoorbeeld met alle belangrijke informatie die u nodig heeft bij de planning. Bel ons gerust op of bezoek onze website:

[www.prodoor.nl](http://www.prodoor.nl)



Tekeningen kwijt?  
Cool blijven en online gaan.

Via: [www.prodoor.nl/download](http://www.prodoor.nl/download)  
kunt u technische tekeningen  
snel downloaden.

Alle informatie over de levering, het uiterlijk, de prestaties, afmetingen, etc. voldoen aan de aanwezige kennis op het tijdstip van ter perse gaan. De in deze catalogus afgebeelde deuren zijn gedeeltelijk voorzien van uitvoeringsdetails die alleen tegen een meerprijs verkrijgbaar zijn. De afgebeelde afbeeldingen en afbeeldingsdetails kunnen van het origineel afwijken. Alle informatie onder voorbehoud. Technische en andere wijzigingen, vergissingen en drukfouten voorbehouden.

*All statements concerning scope of delivery, appearance, performance, dimensions etc., correspond to the information available at the time of printing. Some products in this publication may show special equipment that is only available at an extra charge. Illustrations and mapping details may vary from the original. All information subject to change. Subject to technical and other changes, errors and printing errors.*

© 2014 cool it Isoliersysteme GmbH. Alle rechten voorbehouden. *All rights reserved.*



Prodoor b.v.  
Apeldoorn • tel. 055-5767515  
prodoor.nl