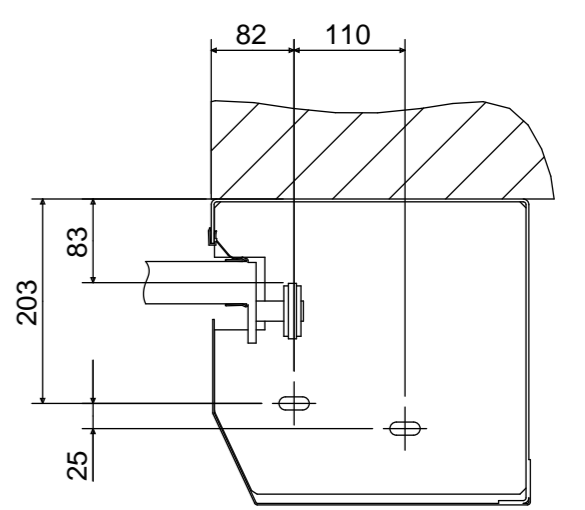
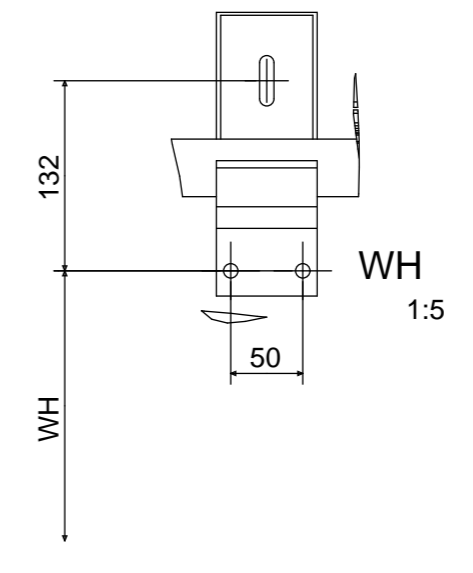


LDB > 3500 & LDB <= 5000  
1xWH  
LDB > 5000  
2xWH

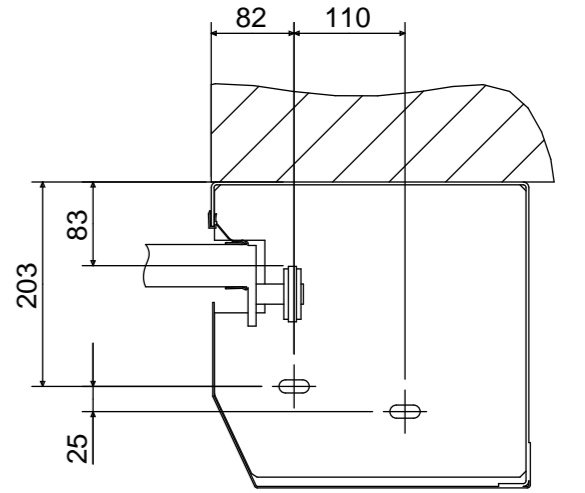
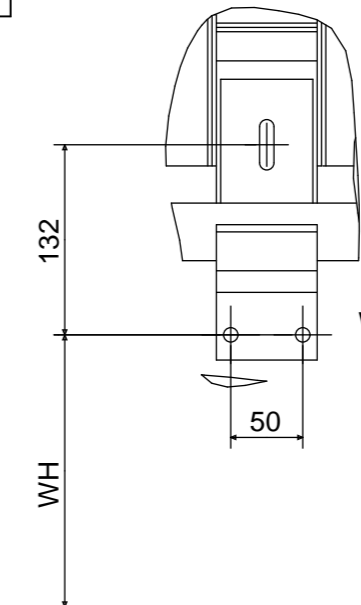
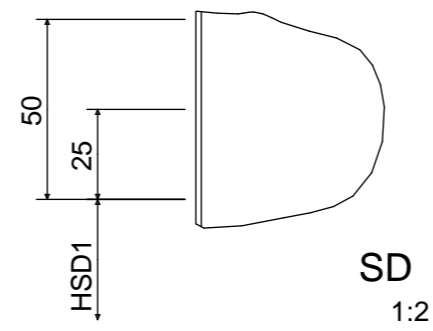
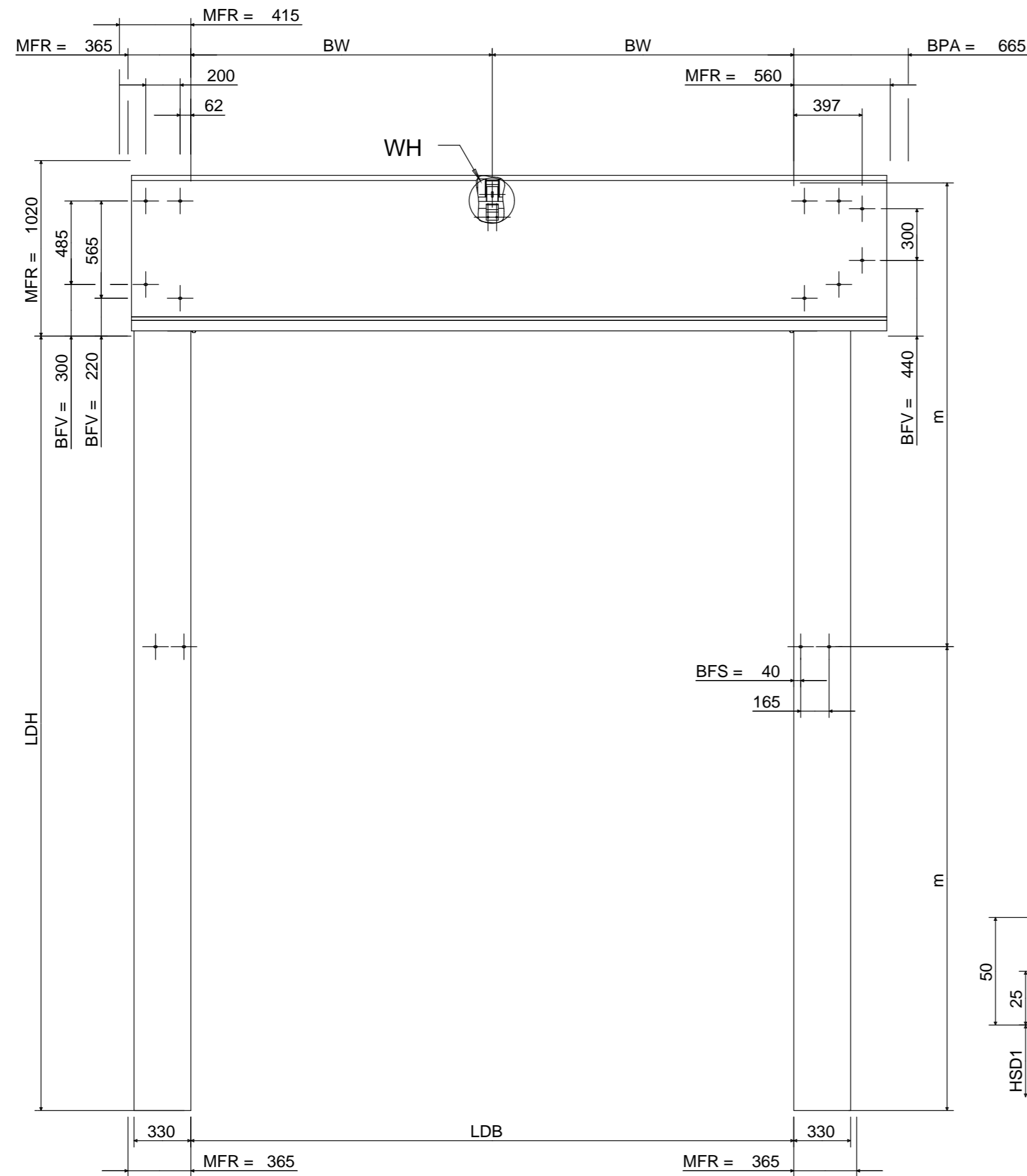


LDB > 3500 & <= 5000	BW = LDB/2
LDB > 5000	BW = LDB/3
LDH <= 4500	WH = LDH + 651
	STL = LDH + 850
STL	m
> 3000	STL/2
> 4000	STL/3
> 5000	STL/4
> 6000	STL/5
> 7000	STL/6

Mit o umrahmte Maße intern prüfen		Datum		Name		Maßstab		Werkstoff		Gewicht	
0.040		02-Jul-18		-		0.040		-		-	
Bearb. Drawn		Gepr. Checked		Schutzvermerk DIN ISO 16016 beachten		Oberfläche Surface		Farbe Behang Colour curtain		RAL 9006	
-		-		Alle Maße in Millimeter		Benennung Title		Kundnummer		-	
-		-		Tortyp RTS 4000 PU 42		Kunden Kommission		-		-	
-		-		SEUSTER		Kommission		-		-	
-		-		Seuster KG		Art. Nr.		-		Index	
-		-		Tietmecker Weg 1		Ers.f. Repl.for		-		Blatt Sheet	
-		-		58513 Lüdenscheid		Ers.d. Repl.by		-		1/ 1	
-		-		-		-		-		Format	
-		-		-		-		-		A2	

The reproduction, distribution and utilization of this document as well as the communication of its content in any form or by any means, electronic, mechanical, photocopying, recording, or by any information storage and retrieval system, is prohibited. All rights reserved in the event of the grant of a patent, utility model or design.

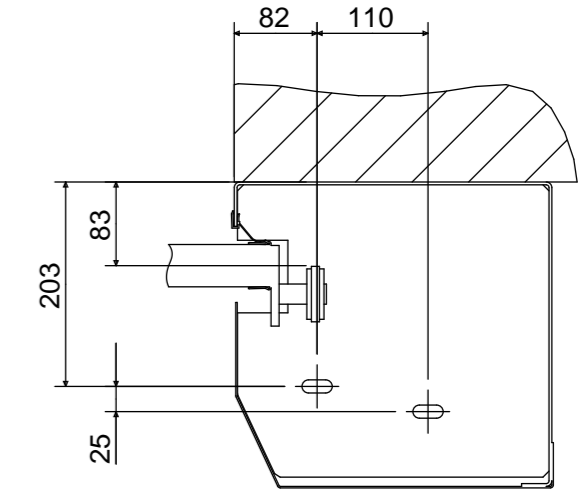
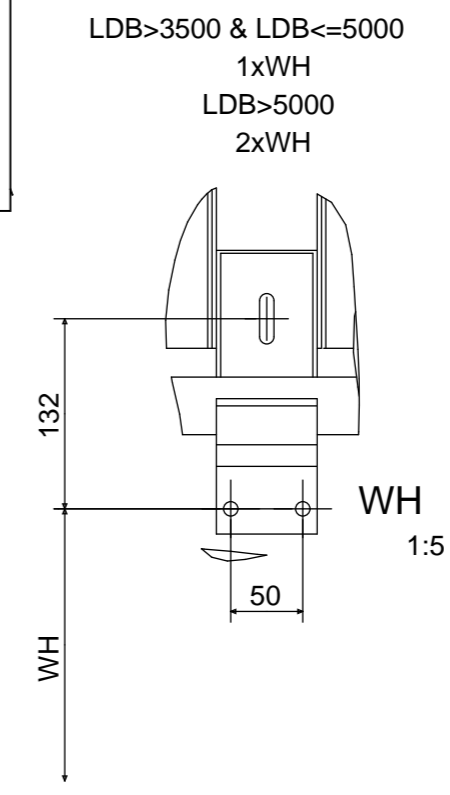
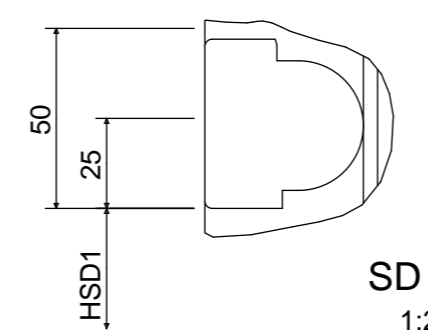
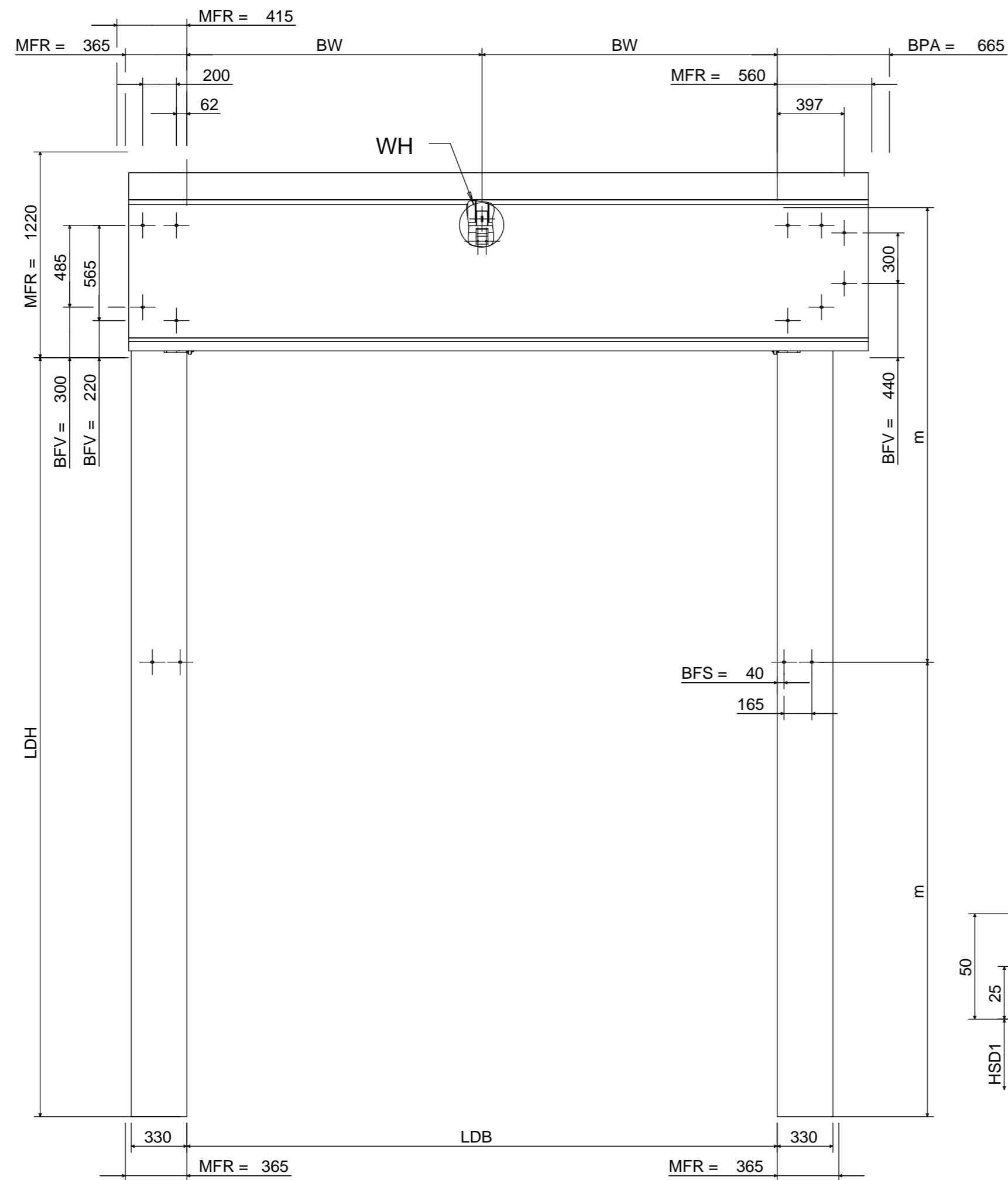
Weitergabe sowie Vervielfältigung dieses Dokuments, Verwertung und Mitteilung seines Inhalts, auszudrucken, auszuschneiden, zu kopieren, zu reproduzieren, zu veröffentlichen, auf andere Weise in den Verkehr zu bringen, ist ausdrücklich untersagt. Alle Rechte für den Fall der Patent-, Gebrauchsmuster- oder Geschmucksmusterrückmeldung vorbehalten.



LDB > 3500 & <= 5000	BW = LDB/2
LDB > 5000	BW = LDB/3
LDH <= 4500	WH = LDH + 691
	STL = LDH + 890
STL	m
> 3000	STL/2
> 4000	STL/3
> 5000	STL/4
> 6000	STL/5
> 7000	STL/6

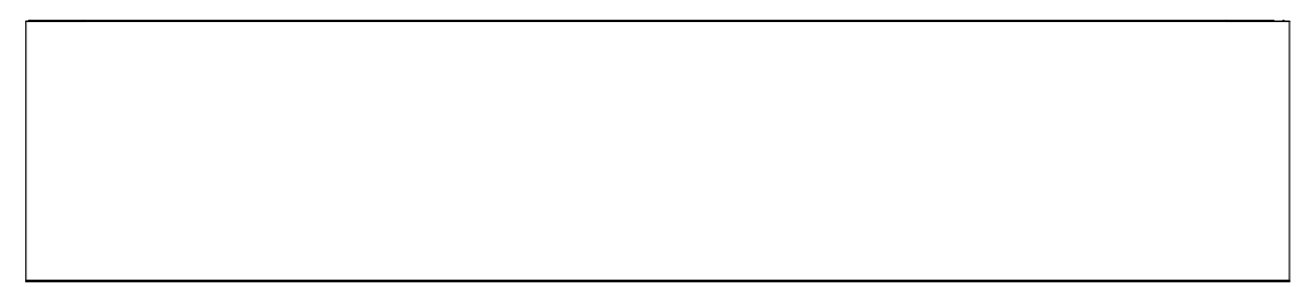
Datum 02-Jul-18 Name -		Maßstab Scale 0.040		Werkstoff Material		Mit o umrahmte Maße intern prüfen	
Bearb. Drawn	Gepr. Checked	Oberfläche Surface		Farbe Behang Colour curtain		Gewicht Weight	
Schutzvermerk DIN ISO 16016 beachten Observe protection mark DIN ISO 16016		Benennung Title		Kundennummer		Kunden Kommission	
Alle Maße in Millimeter All dimensions in millimetre		Maßblatt Dimension sheet		Kommission		-	
Tortyp RTS 4000 PU 42		Kundennummer		Art. Nr.		Index Index	
SEUSTER		Kunden Kommission		-		Blatt Sheet	
Ers.f. Repl.for		Ers.d. Repl.by		-		1/ 1	
Index Index		Änderung Modification		Datum Date		Name Name	
58513 Lüdenscheid		Tietmecker Weg 1		SEUSTER KG		Format A2	

The reproduction, distribution and utilization of this document as well as the communication of its content in any form and by any means without the written permission of the copyright holder is prohibited. All rights reserved in the event of the grant of a patent, utility model or design.

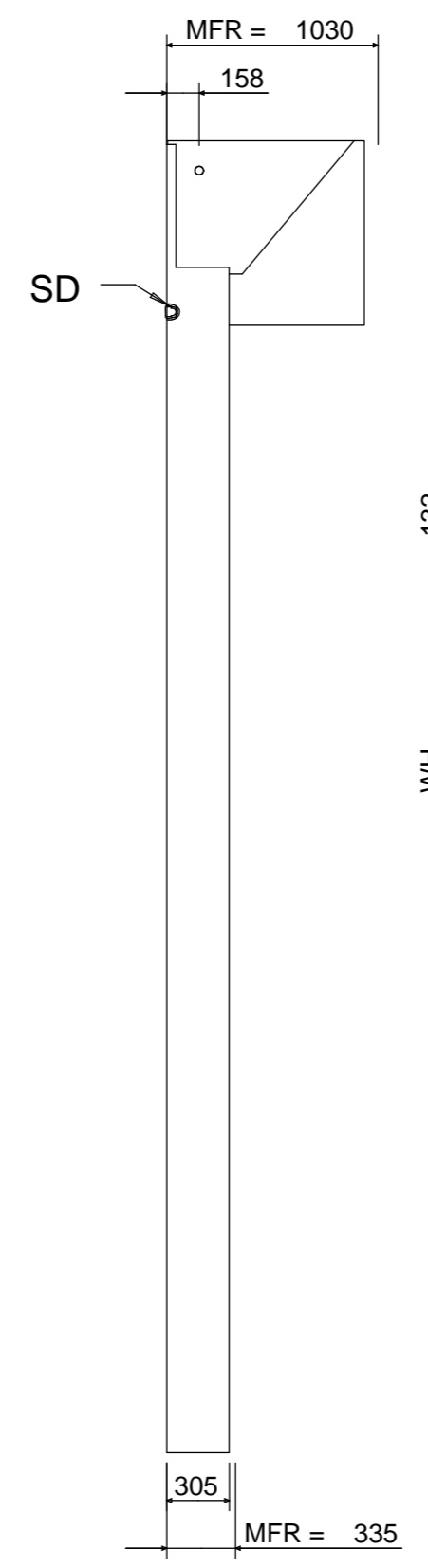
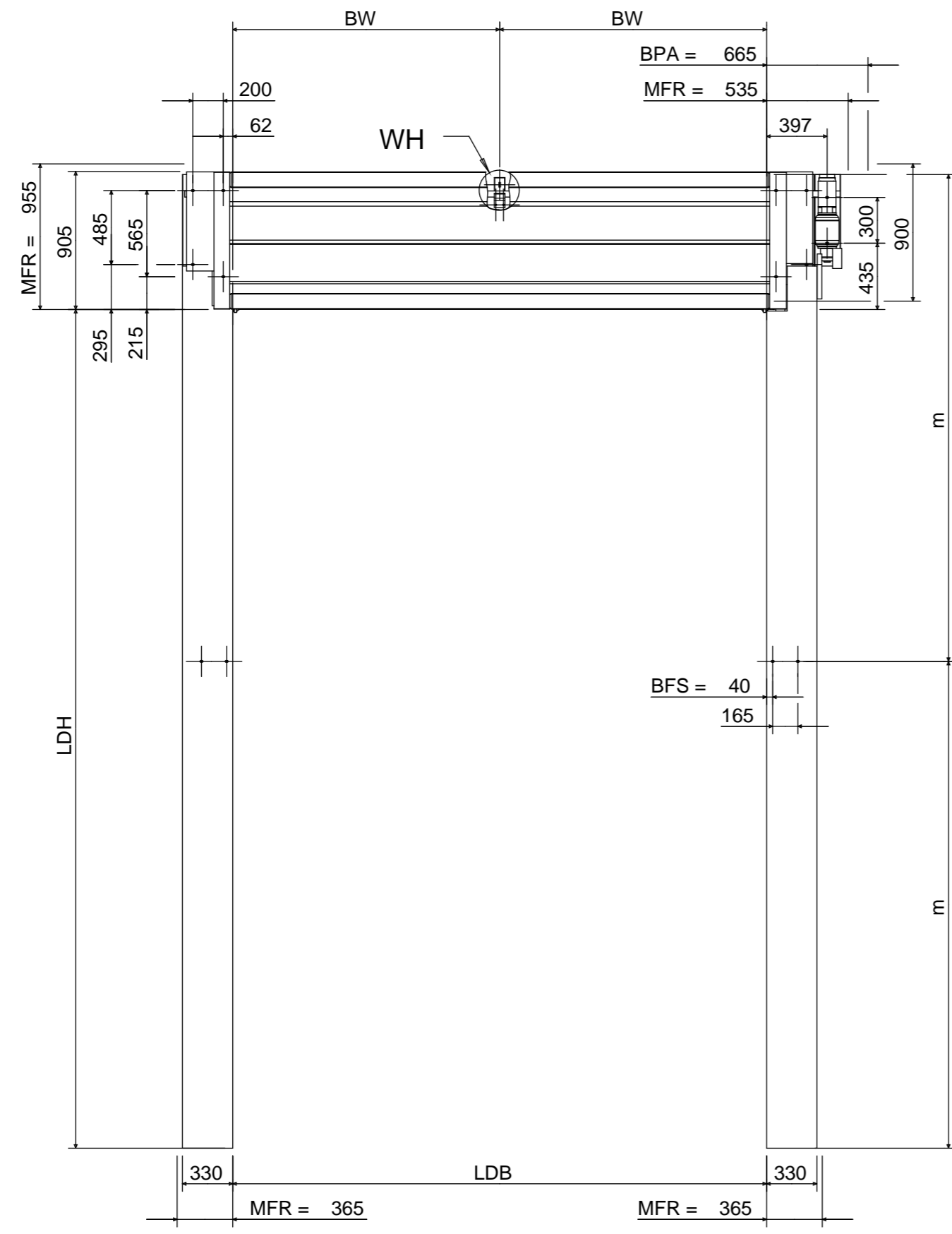


LDB > 3500 & <= 5000	BW = LDB/2
LDB > 5000	BW = LDB/3
LDH <= 4500	WH = LDH + 691
	STL = LDH + 890
STL	m
> 3000	STL/2
> 4000	STL/3
> 5000	STL/4
> 6000	STL/5
> 7000	STL/6

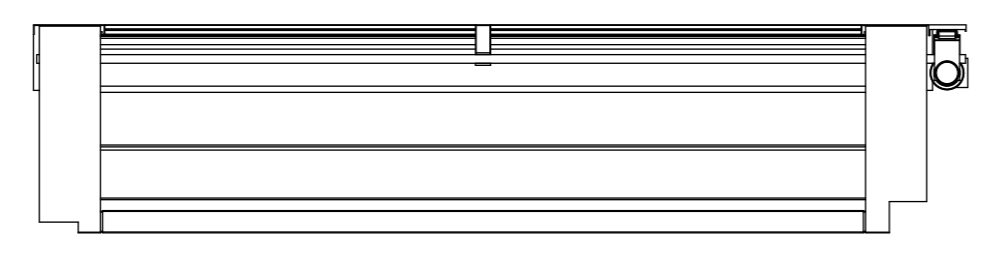
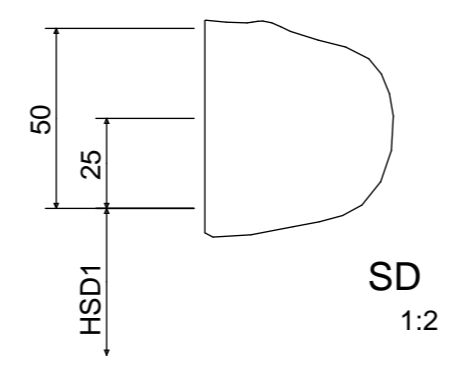
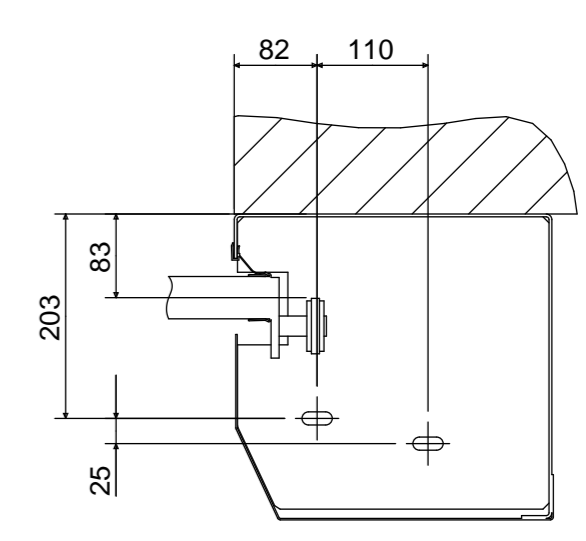
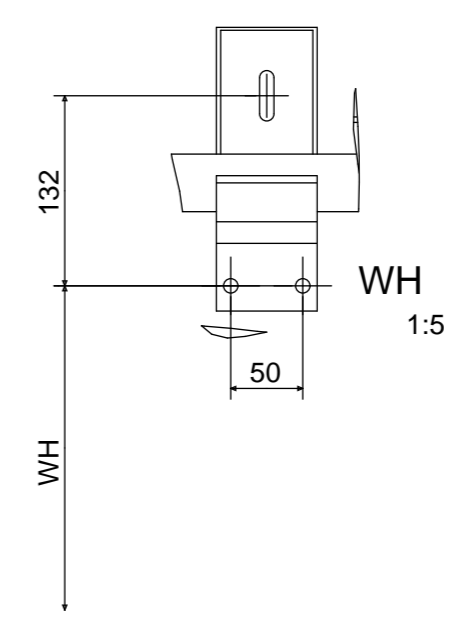
Datum 02-Jul-18		Name -		Maßstab Scale 0.040		Werkstoff Material		Gewicht Weight	
Bearb. Drawn		Gepr. Checked		Oberfläche Surface		Farbe Behang Colour curtain		RAL 9006	
Schutzvermerk DIN ISO 16016 beachten Observe protection mark DIN ISO 16016				Benennung Title		Maßblatt Dimension sheet			
Alle Maße in Millimeter All dimensions in millimetre				Kundennummer		-			
Tortyp RTS 4000 PU 42				Kunden Kommission		-			
				Kommission		- / -		Index Index -21	
Ers.f. Repl.for				Ers.d. Repl.by		Blatt Sheet 1/ 1		Format A2	



The reproduction, distribution and utilization of this document as well as the communication of its content in any form or by any means, electronic, mechanical, photocopying, recording, or by any information storage and retrieval system, is prohibited. All rights reserved in the event of the grant of a patent, utility model or design.



LDB > 3500 & LDB <= 5000  
1xWH  
LDB > 5000  
2xWH

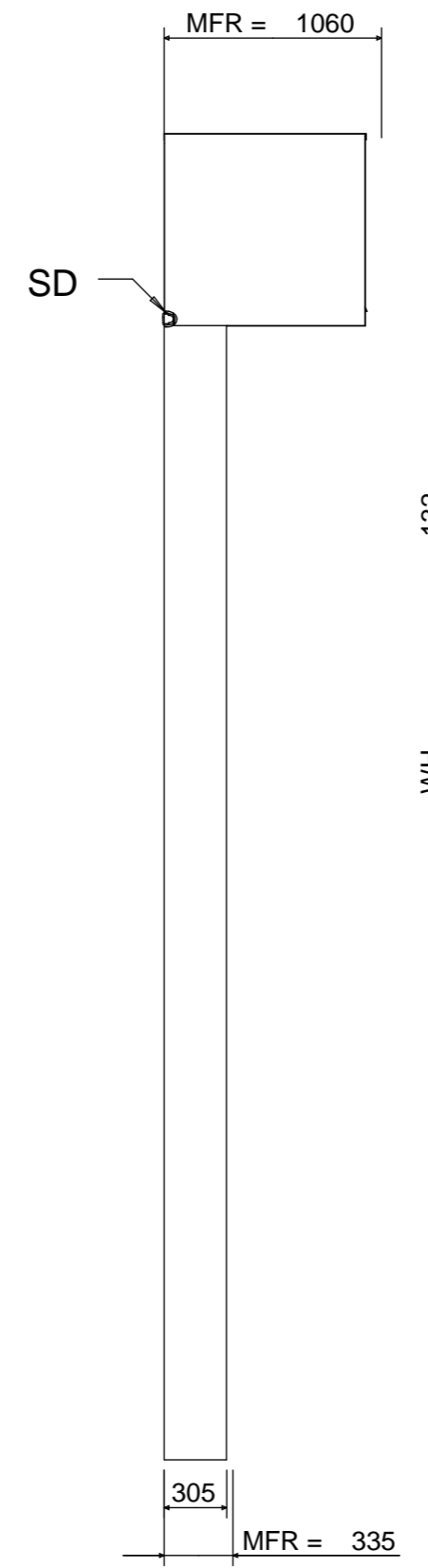
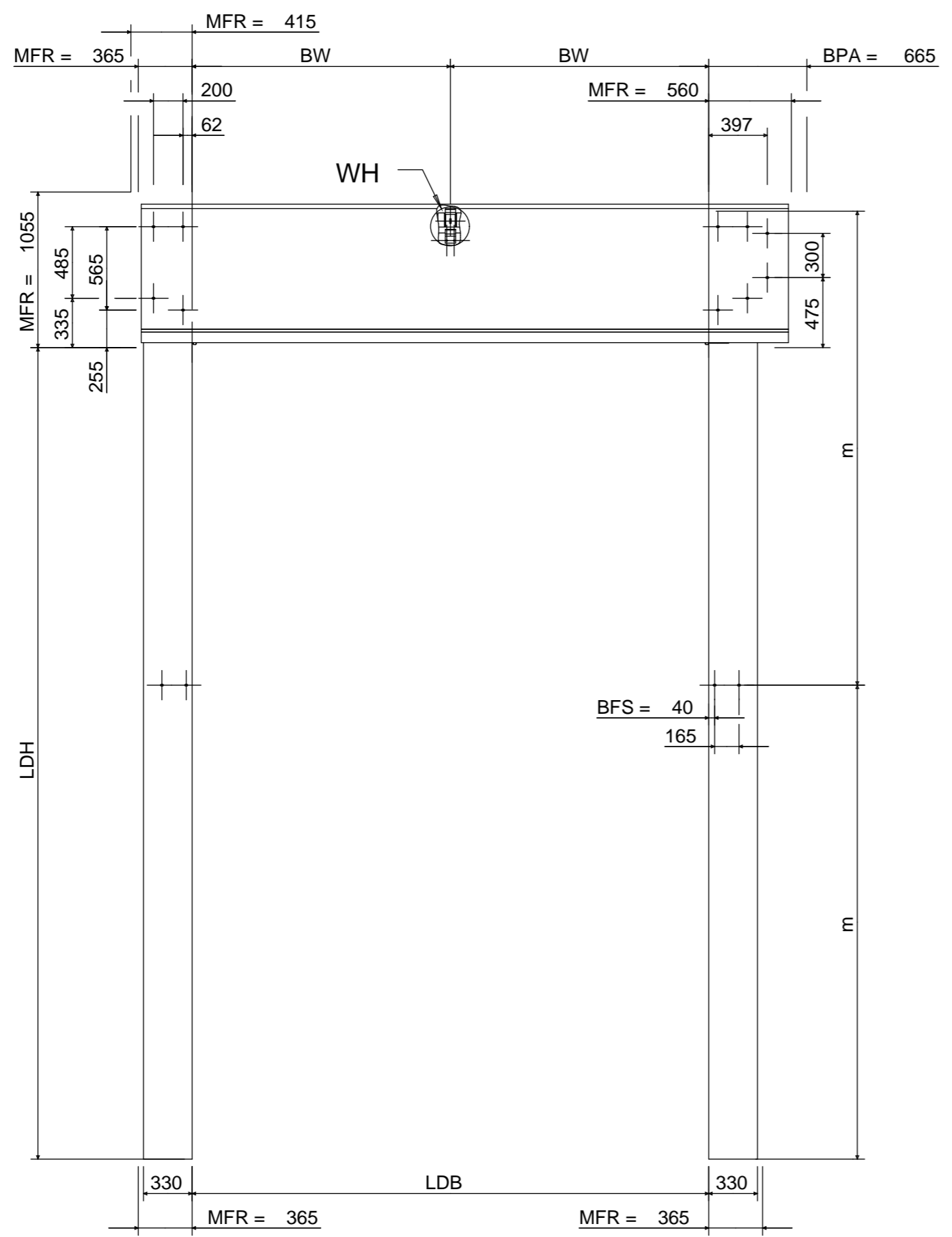


LDB > 3500 & <= 5000	BW = LDB/2
LDB > 5000	BW = LDB/3
LDH <= 5500	WH = LDH + 686
	STL = LDH + 885
STL	m
> 3000	STL/2
> 4000	STL/3
> 5000	STL/4
> 6000	STL/5
> 7000	STL/6

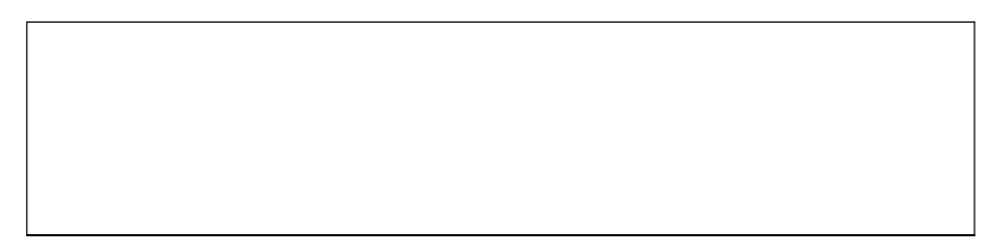
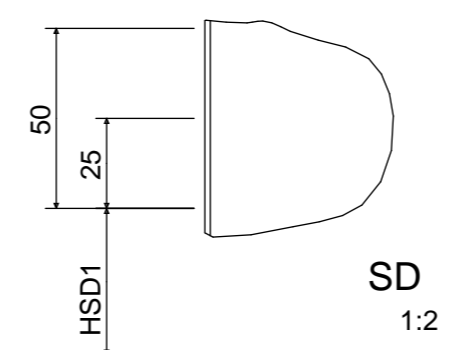
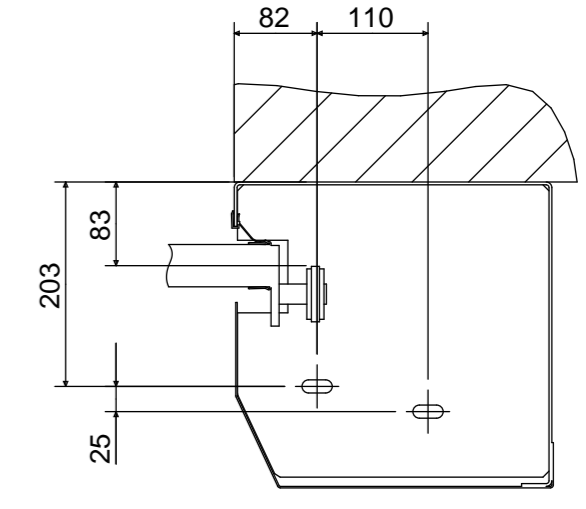
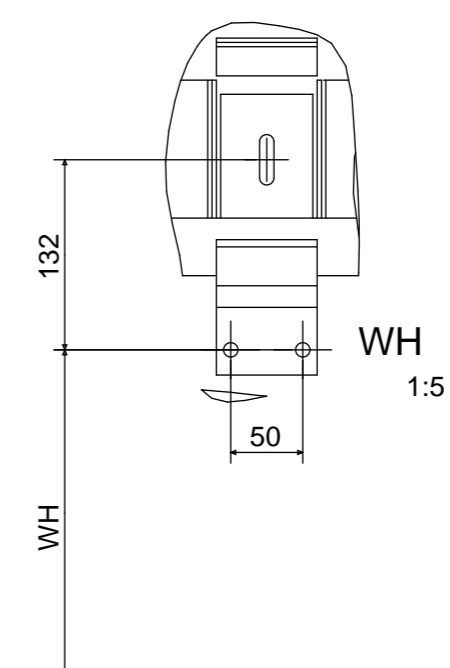
Mit o umrahmte Maße intern prüfen		Maßstab Scale 0.030		Werkstoff Material		Gewicht Weight	
Bearb. Drawn	02-Jul-18	Name	-	Oberfläche Surface	Farbe Behang Colour curtain	RAL 9006	
Gepr. Checked		Benennung Title		Maßblatt Dimension sheet			
Schutzvermerk DIN ISO 16016 beachten Observe protection mark DIN ISO 16016				Kundennummer			
Alle Maße in Millimeter All dimensions in millimetre				Kunden Kommission			
Tortyp RTS 4000 PU 42				Kommission			
SEUSTER		Art. Nr.		Ers.d. Index		Blatt Sheet	
Seuster KG Tietmecker Weg 1 58513 Lüdenscheid		-		-21		1/ 1	
Ers.f. Repl.for		Ers.d. Repl.by		Format A2			

The reproduction, distribution and utilization of this document as well as the communication of its content in any form and by any means without the prior written permission of the copyright holder is prohibited. All rights reserved in the event of the grant of a patent, utility model or design.

Weitergabe sowie Vervielfältigung dieses Dokuments, Verwertung und Mitteilung seines Inhalts, sowie Verbreitung und Vermittlung von dessen Inhalt, ist ohne schriftliche Genehmigung der SEUSTER KG. Alle Rechte für den Fall der Patent-, Gebrauchsmuster- oder Geschmackschutzregistrierung vorbehalten.



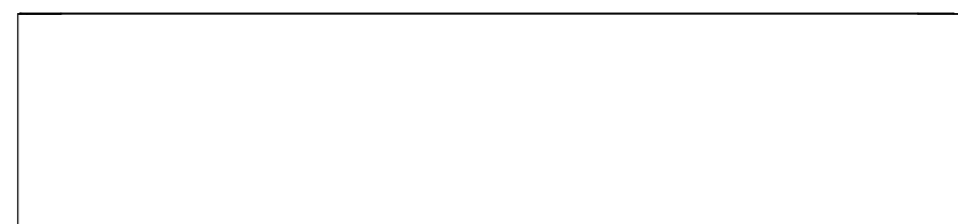
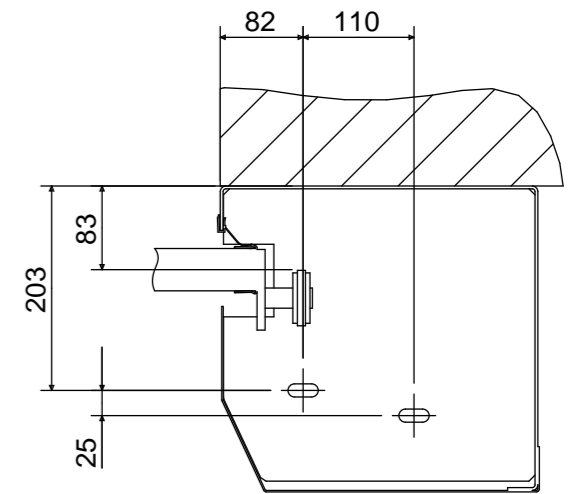
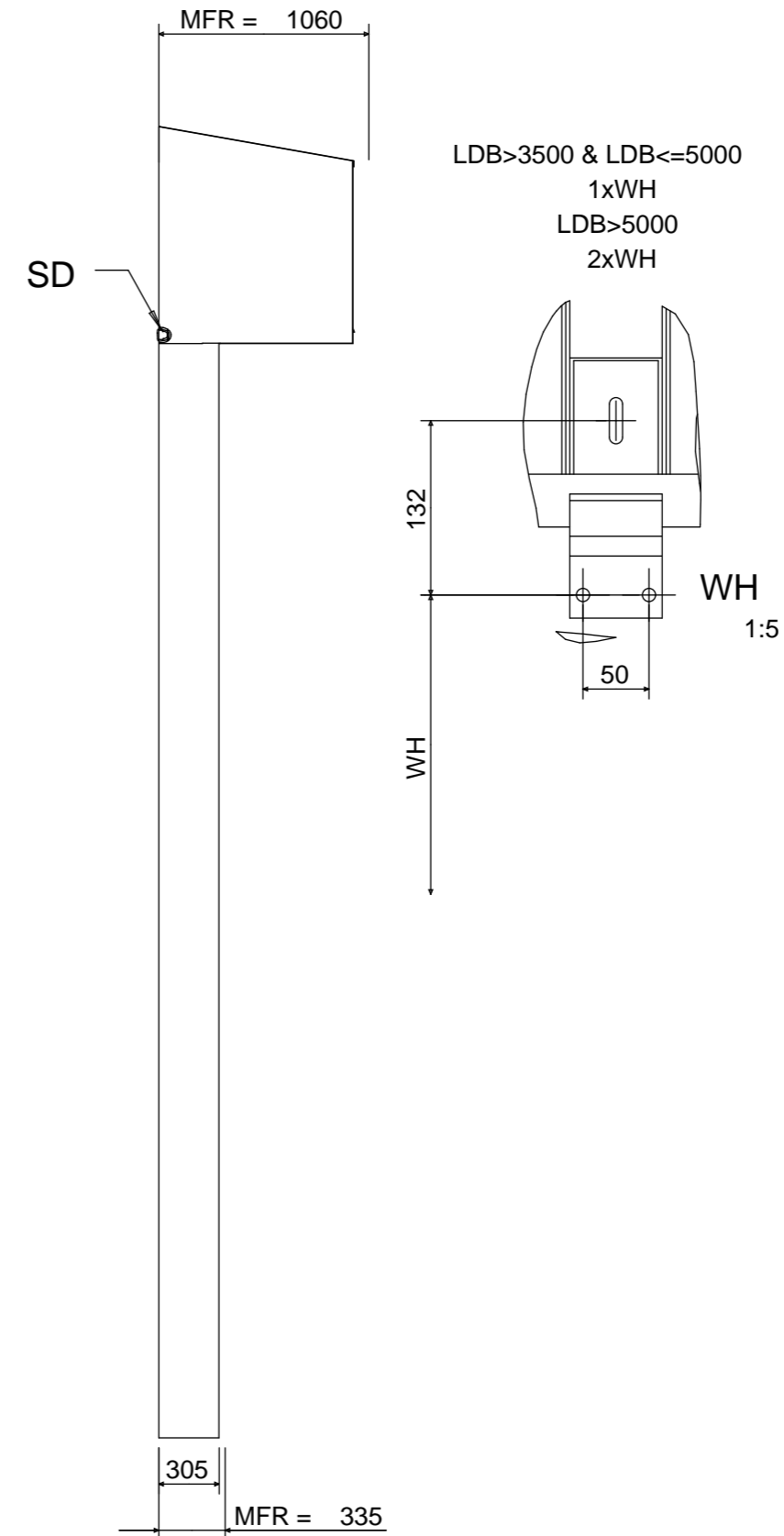
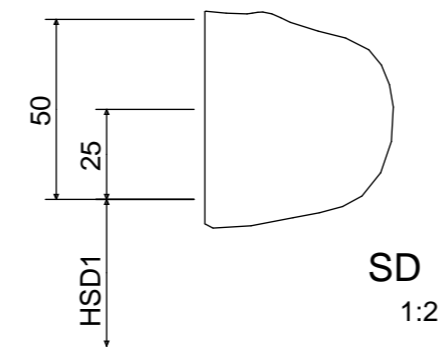
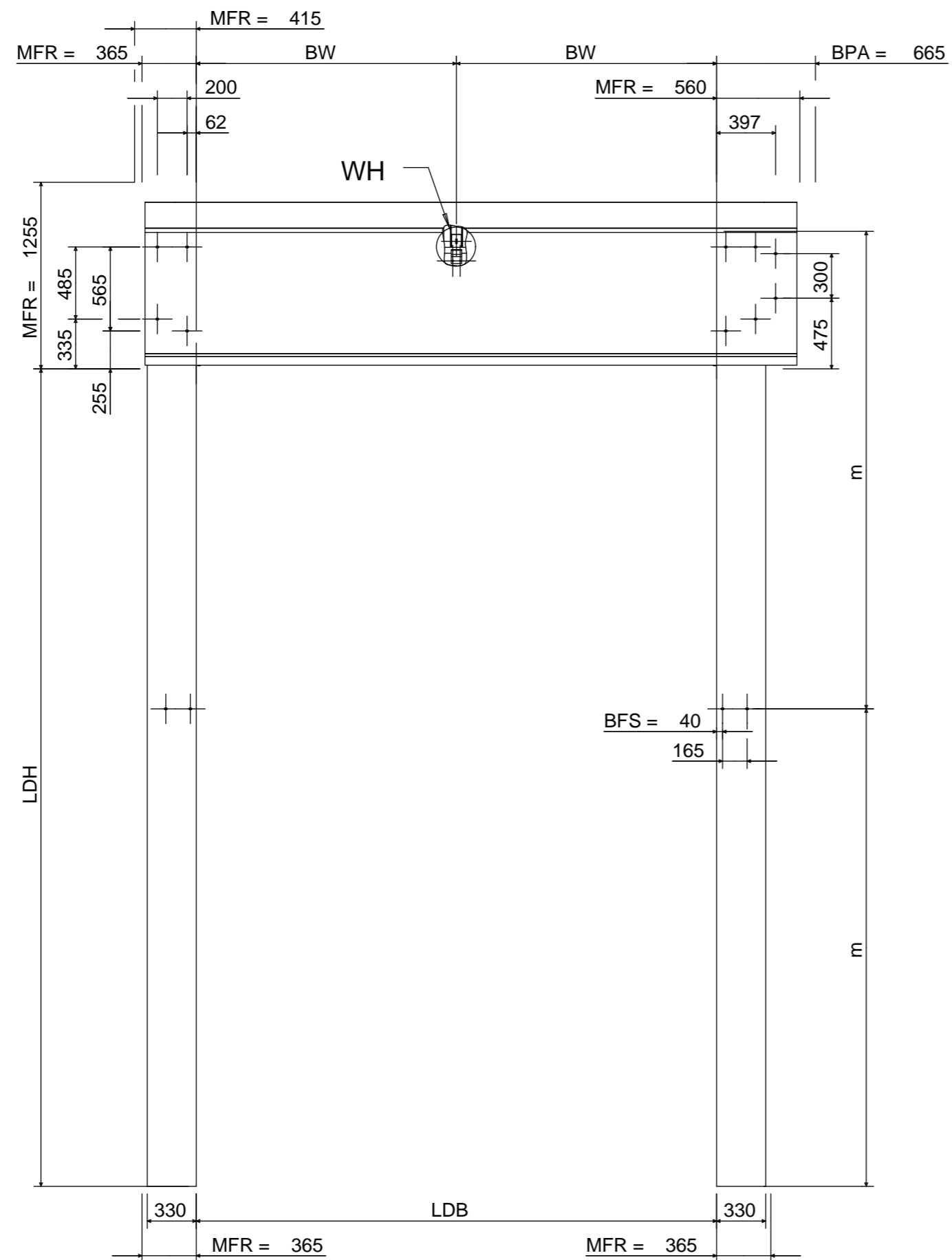
$LDB > 3500$  &  $LDB \leq 5000$   
 1xWH  
 $LDB > 5000$   
 2xWH



$LDB > 3500$ & $\leq 5000$	$BW = LDB/2$
$LDB > 5000$	$BW = LDB/3$
$LDH \leq 5500$	$WH = LDH + 726$
	$STL = LDH + 925$
STL	m
$> 3000$	STL/2
$> 4000$	STL/3
$> 5000$	STL/4
$> 6000$	STL/5
$> 7000$	STL/6

		Datum	Name	Maßstab	0.030	Werkstoff	Mit o umrahmte Maße intern prüfen	
Bearb. Drawn	02-Jul-18	-	-	Oberfläche Surface	Farbe Behang Colour curtain	RAL 9006		
Gepr. Checked				Benennung Title	Maßblatt Dimension sheet			
Schutzvermerk DIN ISO 16016 beachten Observe protection mark DIN ISO 16016				Kundennummer				
Alle Maße in Millimeter All dimensions in millimetre				Kunden Kommission				
Tortyp RTS 4000 PU 42				Kommission		- / -	Index -21	Blatt 1 / 1
SEUSTER				Ers.f. Repl.for		Ers.d. Repl.by	Format A2	
Seuster KG Tietmecker Weg 1 58513 Lüdenscheid								

The reproduction, distribution and utilization of this document as well as the communication of its content in any form or by any means without the prior written permission of the copyright holder is prohibited. All rights reserved in the event of the grant of a patent, utility model or design.

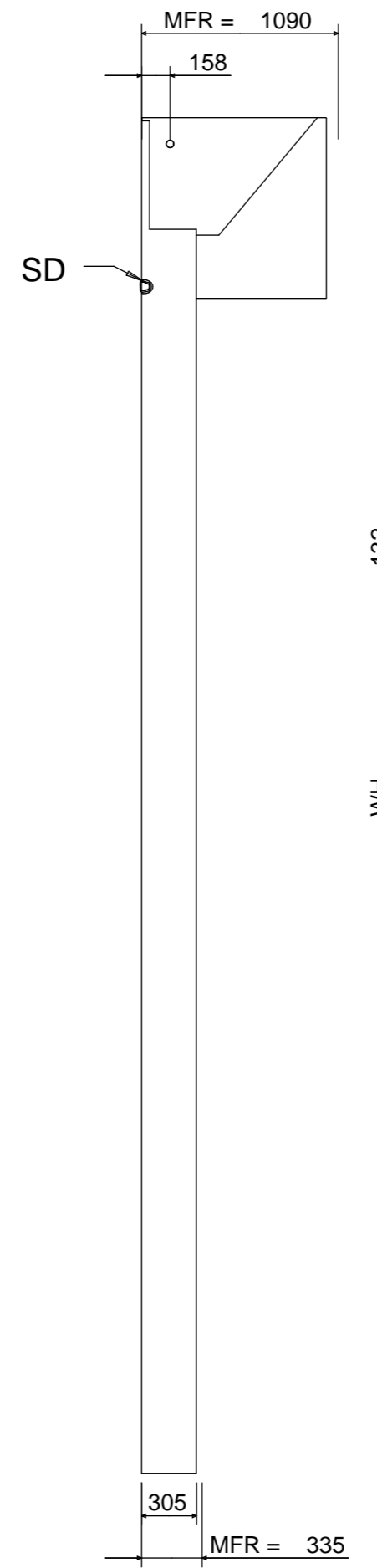
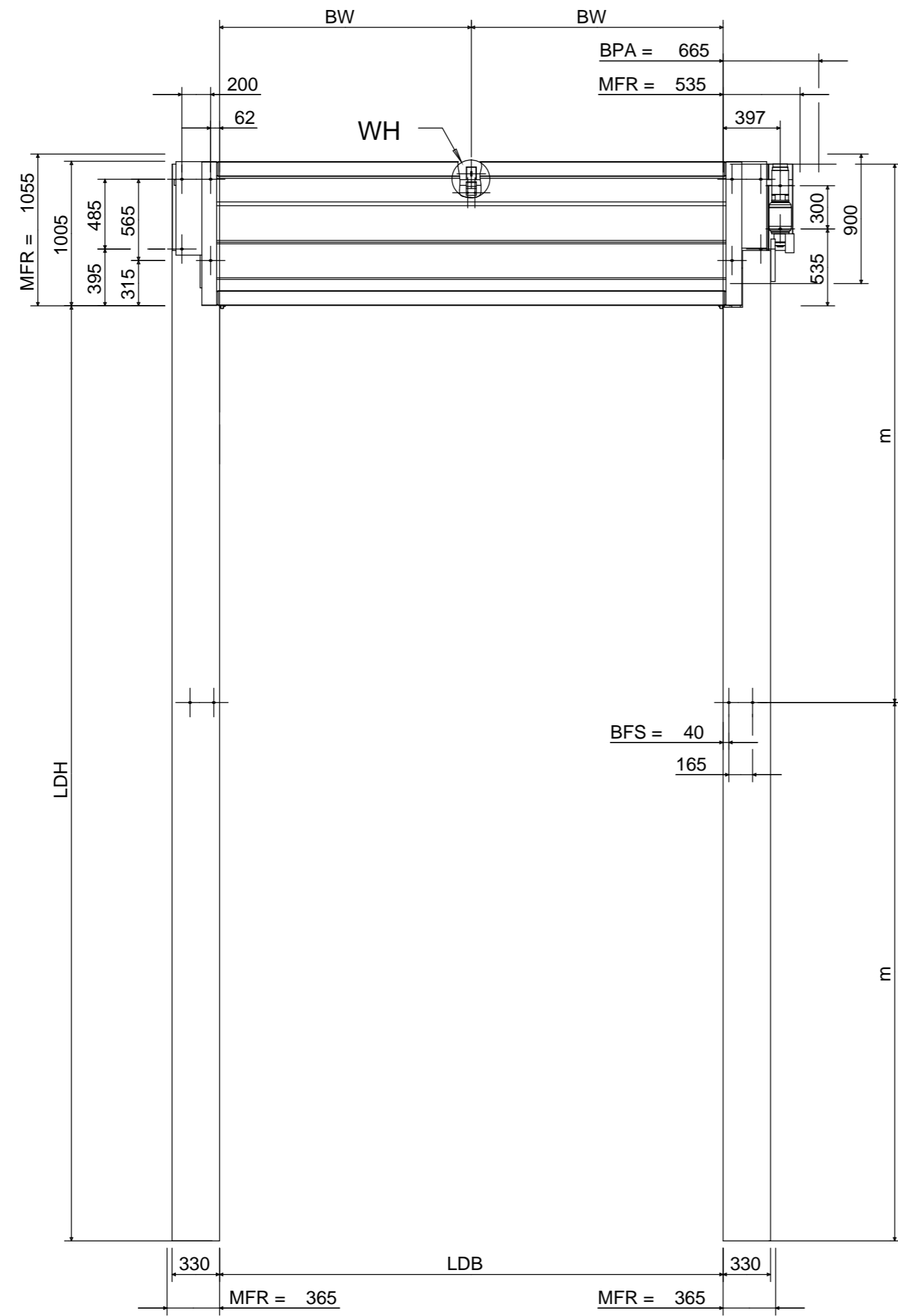


LDB > 3500 & <= 5000	BW = LDB/2
LDB > 5000	BW = LDB/3
LDH <= 5500	WH = LDH + 726
	STL = LDH + 925
STL	m
> 3000	STL/2
> 4000	STL/3
> 5000	STL/4
> 6000	STL/5
> 7000	STL/6

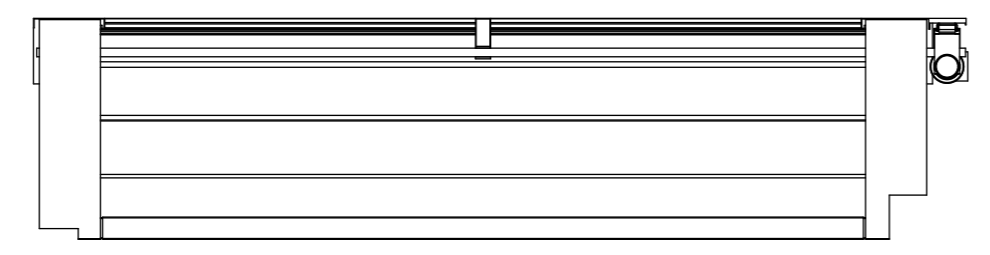
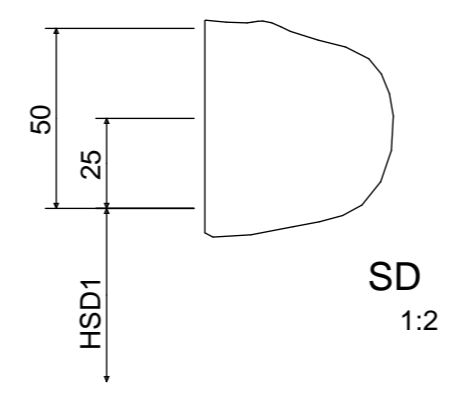
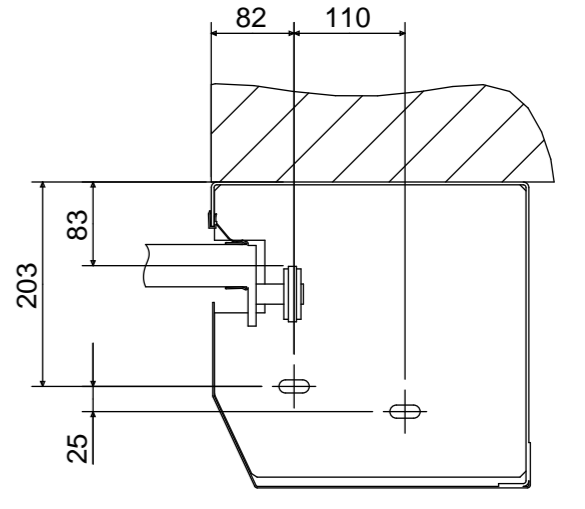
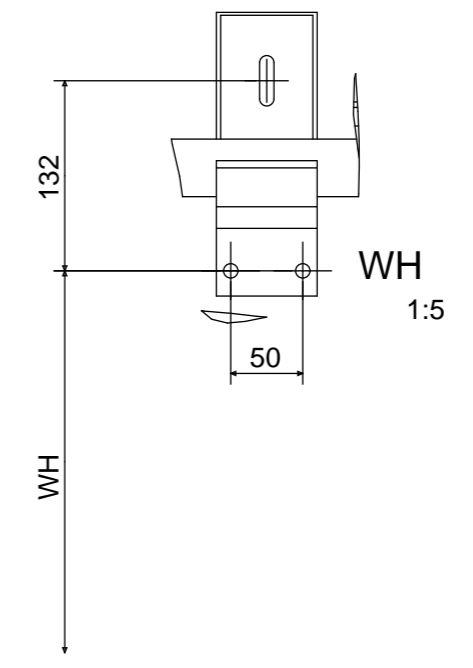
Mit o umrahmte Maße intern prüfen		Datum		Name		Maßstab		Werkstoff		Gewicht	
		Date		Name		Scale		Material		Weight	
Bearb. Drawn		02-Jul-18				0.030				-	
Gepr. Checked						Oberfläche Surface		Farbe Behang Colour curtain		RAL 9006	
						Benennung Title		Maßblatt Dimension sheet			
						Schutzvermerk DIN ISO 16016 beachten Observe protection mark DIN ISO 16016		Kundennummer			
						Alle Maße in Millimeter All dimensions in millimetre		Kunden Kommission			
						Tortyp RTS 4000 PU 42		Kommission		- / -	
						SEUSTER		Art. Nr.		Index -21	
						Seuster KG Tietmecker Weg 1 58513 Lüdenscheid		Ers.f. Repl.for		Ers.d. Repl.by	
										Blatt Sheet 1/ 1	
										Format A2	

The reproduction, distribution and utilization of this document as well as the communication of its content in any form or by any means, electronic, mechanical, photocopying, recording, or otherwise, is prohibited. All rights reserved in the event of the grant of a patent, utility model or design.

Weitergabe sowie Vervielfältigung dieses Dokuments, Verwertung und Mitteilung seines Inhalts, auszudrucken, auszuschneiden, zu kopieren, zu veröffentlichen, in irgendeiner Form (elektronisch, mechanisch, fotografisch, durch Fernschreibgerät oder auf andere Weise) zu reproduzieren, zu verbreiten oder sonstwie an Dritte weiterzugeben, ist ausdrücklich untersagt. Alle Rechte für den Fall der Patent-, Gebrauchsmuster- oder Geschmackschutzmarke vorbehalten.



LDB > 3500 & LDB <= 5000  
1xWH  
LDB > 5000  
2xWH

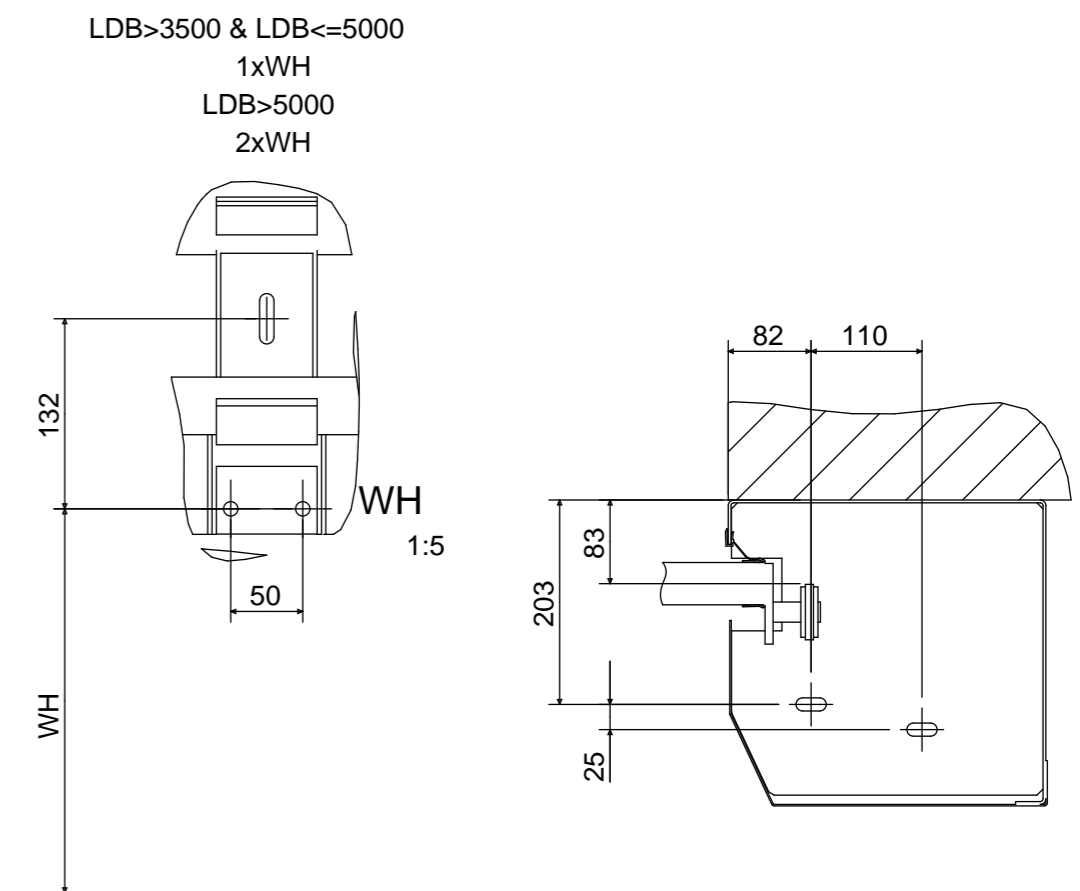
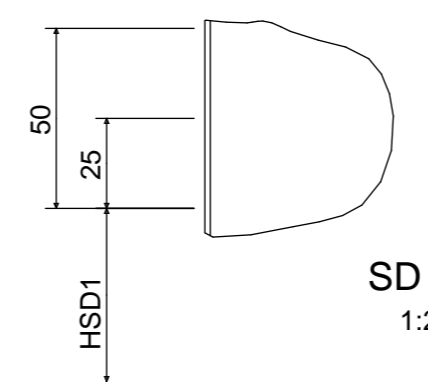
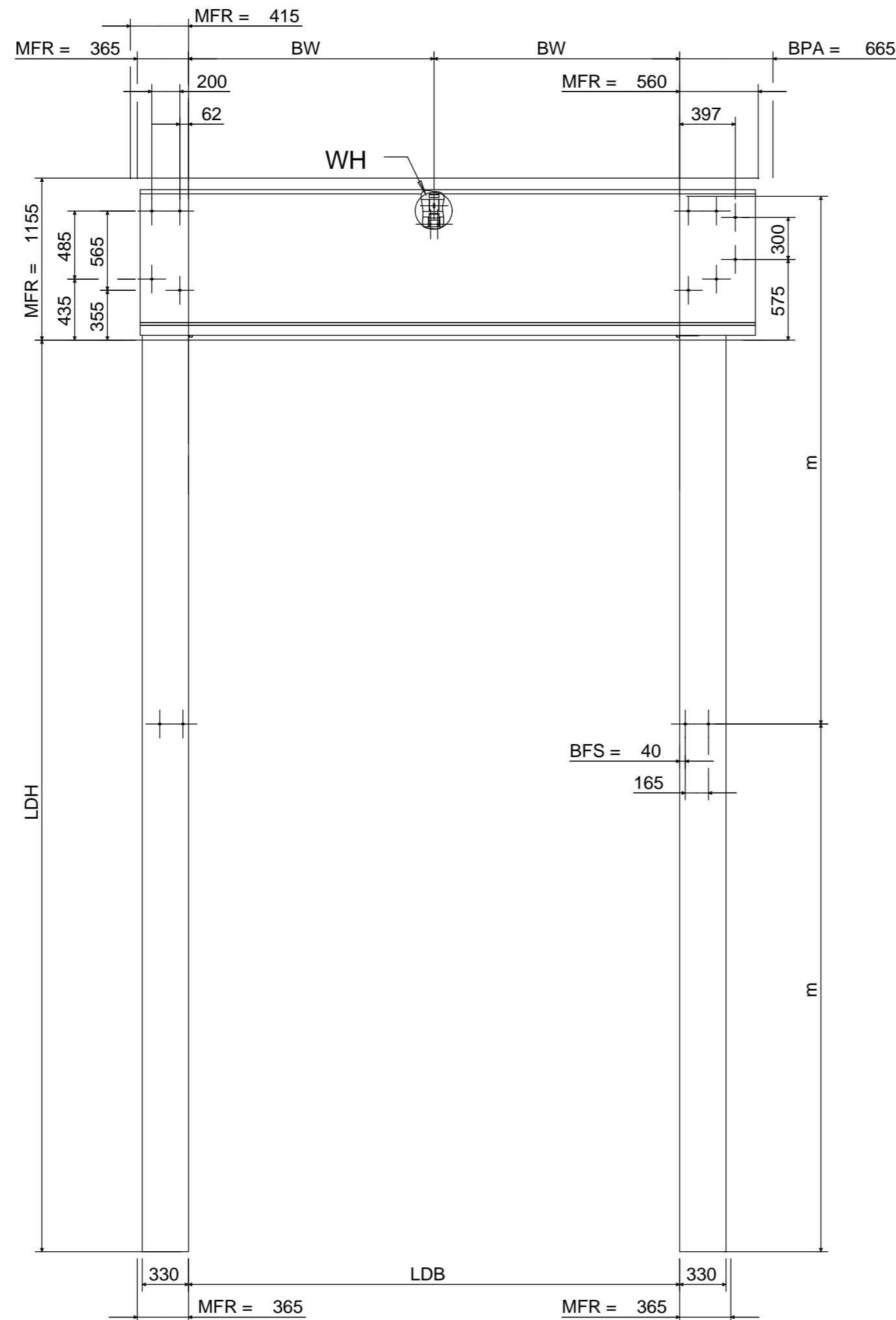


LDB > 3500 & <= 5000	BW = LDB/2
LDB > 5000	BW = LDB/3
LDH <= 6500	WH = LDH + 786
	STL = LDH + 985
STL	m
> 3000	STL/2
> 4000	STL/3
> 5000	STL/4
> 6000	STL/5
> 7000	STL/6

		Datum	Name	Maßstab	0.030	Werkstoff	Mit o umrahmte Maße intern prüfen	
Bearb. Drawn Gepr. Checked		02-Jul-18	-	Oberfläche	Surface	Farbe Behang	Colour curtain	RAL 9006
Schutzvermerk DIN ISO 16016 beachten Observe protection mark DIN ISO 16016 Alle Maße in Millimeter All dimensions in millimetre				Benennung Title		Maßblatt Dimension sheet		
Tortyp RTS 4000 PU 42				Kundennummer		-		
				Kunden Kommission		-		
Ers.f. Repl.for		Ers.d. Repl.by		Art. Nr.		Index Index		Blatt Sheet 1/ 1
Index Index		Änderung Modification		Datum Date		Name Name		Format A2

The reproduction, distribution and utilization of this document as well as the communication of its content in any form or by any means, electronic, mechanical, photocopying, recording, or otherwise, is prohibited. All rights reserved in the event of the grant of a patent, utility model or design.

Weitergabe sowie Vervielfältigung dieses Dokuments, Verwertung und Mitteilung seines Inhalts, auszudrucken, auszuschneiden, zu kopieren, zu veröffentlichen, in irgendeiner Form (elektronisch, mechanisch, fotografisch, durch Kopieren oder andere Verfahren) zu reproduzieren, zu verbreiten oder auf andere Weise zugänglich zu machen, ist ausdrücklich untersagt. Alle Rechte für den Fall der Patent-, Gebrauchsmuster- oder Geschmackschutzrechte vorbehalten.



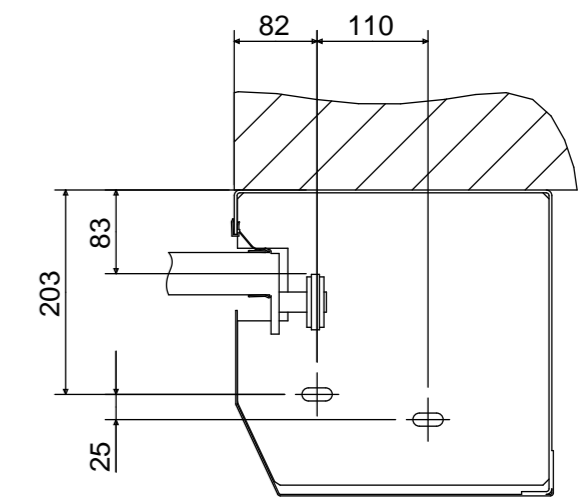
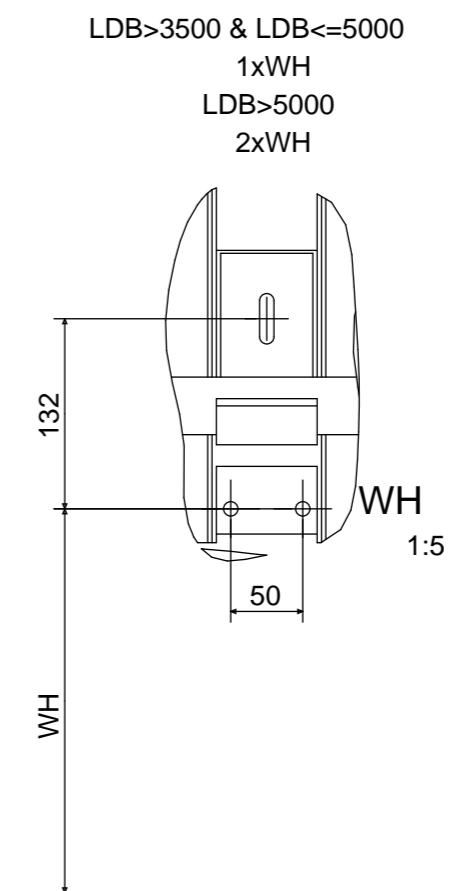
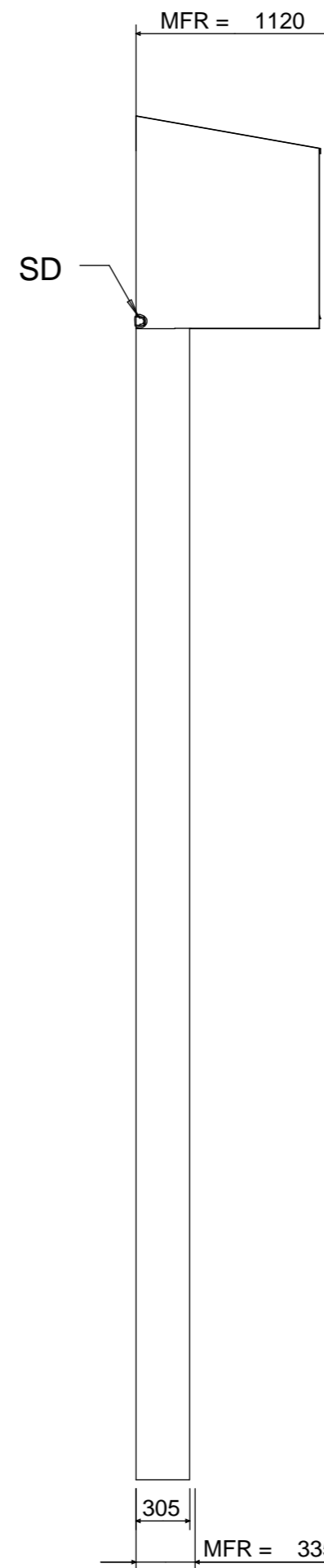
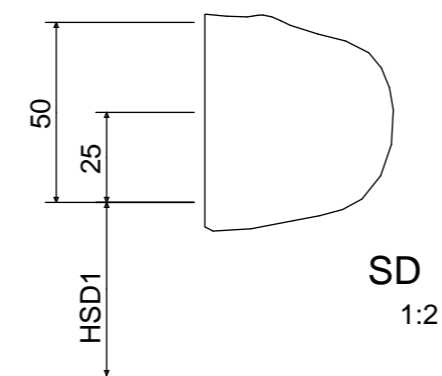
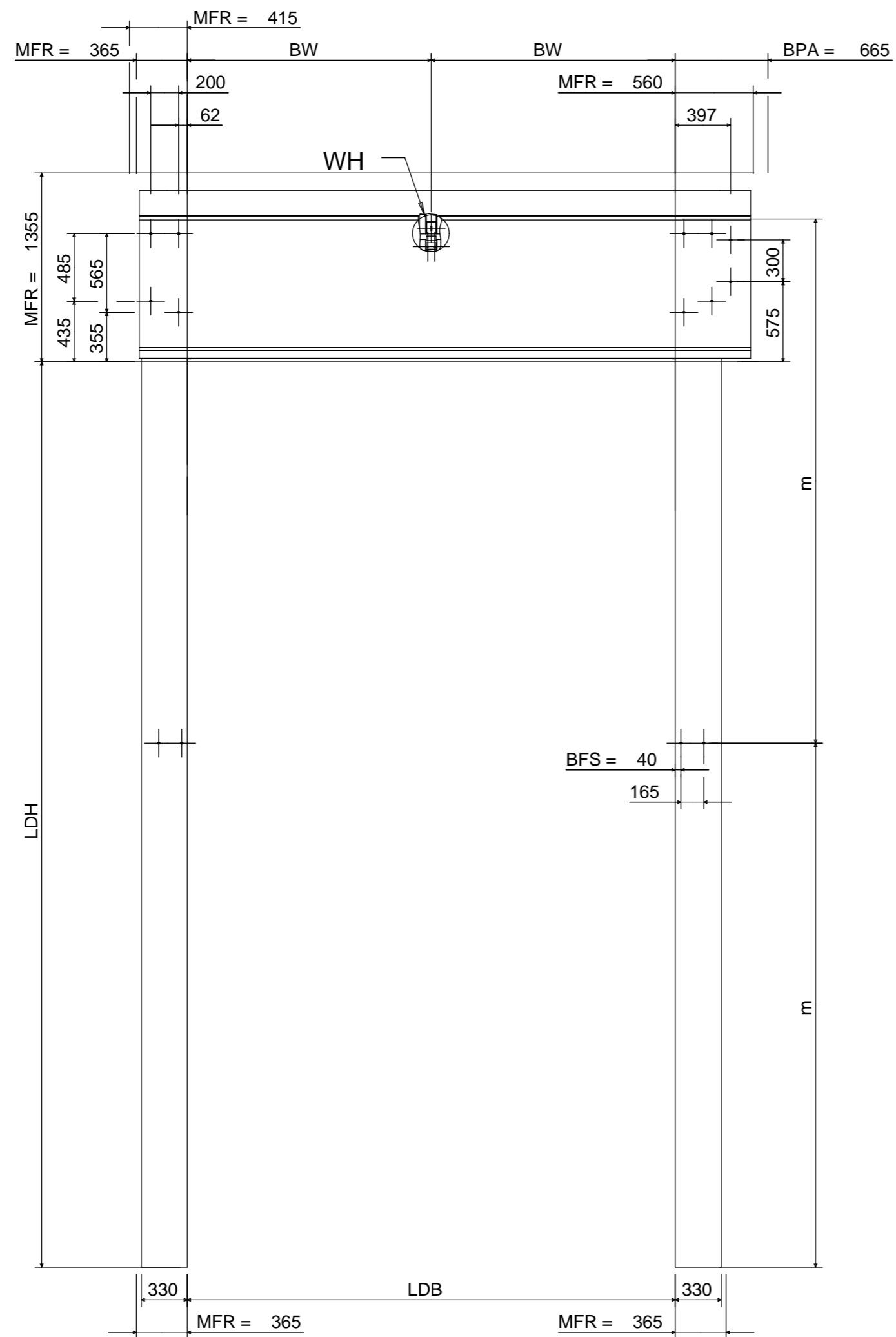
LDB > 3500 & <= 5000	BW = LDB/2
LDB > 5000	BW = LDB/3
LDH <= 6500	WH = LDH + 826
	STL = LDH + 1025
STL	m
> 3000	STL/2
> 4000	STL/3
> 5000	STL/4
> 6000	STL/5
> 7000	STL/6

Datum 02-Jul-18		Name -		Maßstab Scale 0.030	Werkstoff Material	Mit o umrahmte Maße intern prüfen - Gewicht Weight	
Bearb. Drawn Gepr. Checked		Oberfläche Surface Benennung Title		Farbe Behang Colour curtain RAL 9006		Maßblatt Dimension sheet	
Schutzvermerk DIN ISO 16016 beachten Observe protection mark DIN ISO 16016		Kundennummer -		Kundenkommission -		Kommission - / -	
Alle Maße in Millimeter All dimensions in millimetre		Tortyp RTS 4000 PU 42		Art. Nr. -		Index Index -21	
SEUSTER Seuster KG Tietmecker Weg 1 58513 Lüdenscheid		Ers.f. Repl.for		Ers.d. Repl.by		Blatt Sheet 1/ 1 Format A2	

The reproduction, distribution and utilization of this document as well as the communication of its content in any form or by any means without the written permission of the copyright holder is prohibited. All rights reserved in the event of the grant of a patent, utility model or design.

Weitergabe sowie Vervielfältigung dieses Dokuments, Verwertung und Mitteilung seines Inhalts, sowie die Verbreitung oder Vermittlung des Inhalts in irgendeiner Form, insbesondere durch Reproduktion, Mithilfe elektronischer Systeme, ist ohne schriftliche Genehmigung der SEUSTER KG. Alle Rechte für den Fall der Patent-, Gebrauchsmuster- oder Geschmackschutzregistrierung vorbehalten.





LDB > 3500 & <= 5000	BW = LDB/2
LDB > 5000	BW = LDB/3
LDH <= 6500	WH = LDH + 826
	STL = LDH + 1025
STL	m
> 3000	STL/2
> 4000	STL/3
> 5000	STL/4
> 6000	STL/5
> 7000	STL/6

Mit o umrahmte Maße intern prüfen		Datum		Name		Maßstab		Werkstoff		Gewicht	
0.030		Date		Name		Scale		Material		Weight	
Bearb. Drawn		02-Jul-18		-		Oberfläche Surface		Farbe Behang Colour curtain		RAL 9006	
Gepr. Checked						Benennung Title		Maßblatt Dimension sheet			
						Kundennummer					
						Kunden Kommission					
						Kommission		-/-		Blatt Sheet 1/ 1	
						Art. Nr.		-21		Index Index	
						Ers.f. Repl.for		Ers.d. Repl.by		Format A2	
						SEUSTER		Tietmecker Weg 1 58513 Lüdenscheid			

The reproduction, distribution and utilization of this document as well as the communication of its content in any form or by any means, electronic, mechanical, photocopying, recording, or otherwise, is prohibited. All rights reserved in the event of the grant of a patent, utility model or design.

Wiedergabe sowie Vervielfältigung dieses Dokuments, Verwertung und Mitteilung seines Inhalts, sowie die Verbreitung oder Vermittlung des Inhalts in irgendeiner Form, insbesondere durch Fotokopie, mechanische oder elektronische Mittel, ist ausdrücklich untersagt. Alle Rechte für den Fall der Patent-, Gebrauchsmuster- oder Geschmacksmustereintragung vorbehalten.